



2018年改訂

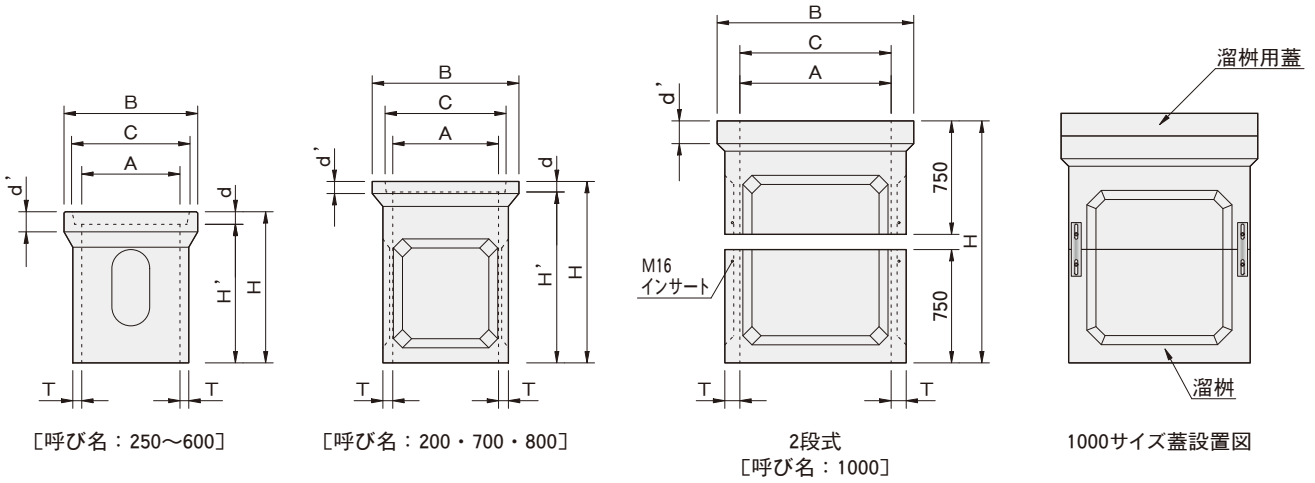
島根県・鳥取県版

溜栴



美建工業株式会社
<http://www.bikenkougyou.co.jp>

溜桧



[呼び名：250～600]

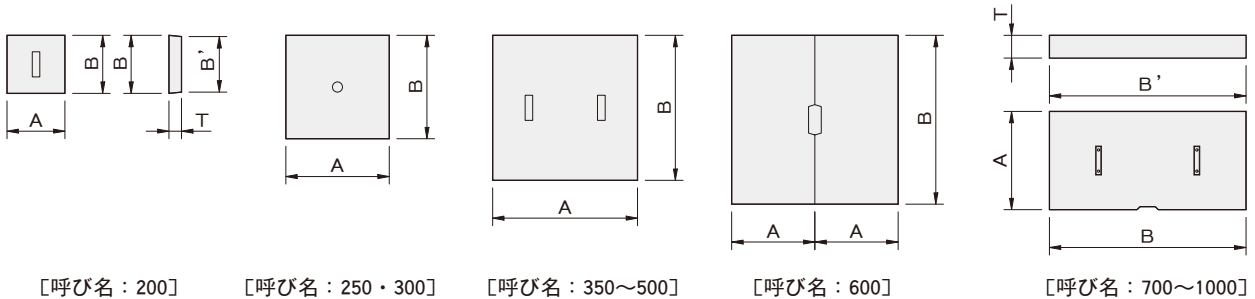
[呼び名：200・700・800]

2段式
[呼び名：1000]

1000サイズ蓋設置図

呼び名	参考質量 (kg)	定 価(円)		寸 法(mm)							
		本体価格	セット価格	A	B	C	d	d'	T	H	H'
200	25			175	300	240	35	45	42.5	350	315
250	40			250	370	320	40	50		500	460
300	46			300	420	370		50	70	35.0	600
350	65			350	480	420	80		75		700
400	73			400	530	470		70	75	45.0	800
450	88			450	605	520	80		75		65.0
500	115			500	670	580		100	120	100.0	
600	140			600	770	680	120		150		150.0
700	433			700	970	800		150	150	150.0	
800	559			800	1080	910	150		150		150.0
1000	1152			1000	1300	1000		—	150	150.0	

溜桧用蓋



[呼び名：200]

[呼び名：250・300]

[呼び名：350～500]

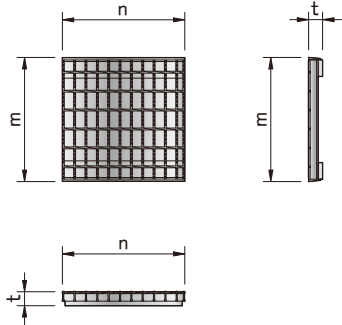
[呼び名：600]

[呼び名：700～1000]

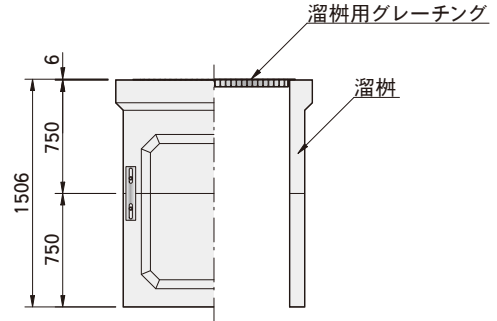
呼び名	参考質量 (kg)	定 価 (円)	寸 法(mm)				備 考
			A	B	B'	T	
200	4		230	230	220	35	—
250	7		310	310	290	40	
300	9		360	360	340		
350	15		410	410	390	50	
400	18		460	460	440		
450	22		510	510	490	70	
500	33		570	570	550		
600	41		335	670	650	二枚一組	
700	97		395	790	776		
800	181		450	900	880		
1000	578		650	1300	1300		

溜桧用グレーチング

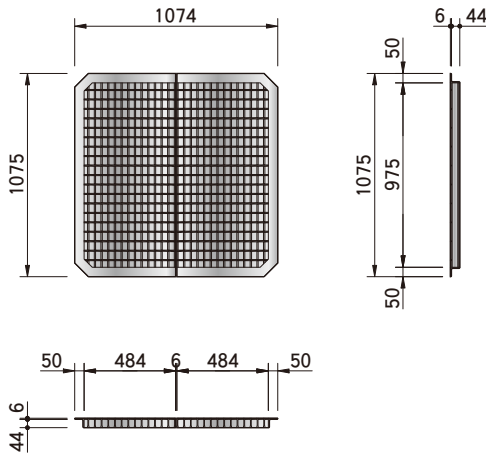
■グレーチング(200~800サイズ)



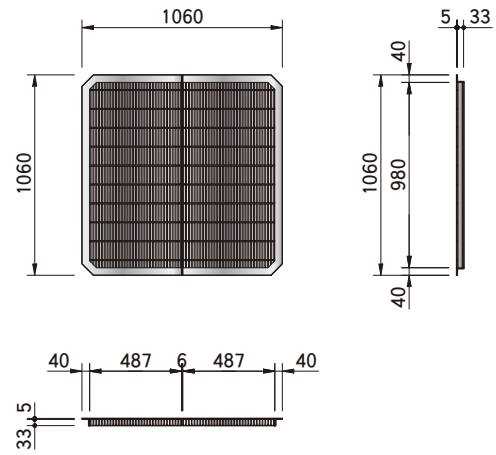
■1000サイズグレーチング配置図



■グレーチング 普通目 (1000サイズ)



■グレーチング 細目 (1000サイズ)



呼び名	普通目			細目			備考			
	参考質量 (kg)	定価 (円)	寸法(mm)	参考質量 (kg)	定価 (円)	寸法(mm)				
			n	m	t	n	m	t		
200	4.3		228	229	35	4.6	230	230	34	-
250	4.2		289	305	37	6.4	289	305		
300	5.5		350	354		8.5	350	354		
350	8.6		400	395	48	11.6	400	395		
400	10.8		450	455		14.1	450	455		
450	13.0		500	504	50	17.1	500	504		
500	17.2		560	564		26.0	560	564		
600	23.5		660	665	48	35.5	660	665		
700	35.8		785	785		69	48.8	785	785	
800	48.5		893	893	99	64.3	893	890	97	
1000	78.6		上図参照			89.4	上図参照			二枚一組

(注) 設計荷重：T-2



美建工業株式会社

<http://www.bikenkougyou.co.jp>

□ 本 社	〒720-1133	広島県福山市駅家町近田30	TEL (084) 976-0206 FAX (084) 976-0211
□ 設計営業部	〒739-2105	広島県東広島市高屋町檜山240-1	TEL (082) 439-0102 FAX (082) 439-0103
□ 設計開発部	〒739-2105	広島県東広島市高屋町檜山240-1	TEL (082) 439-0102 FAX (082) 439-0103
□ 東広島支店	〒739-2105	広島県東広島市高屋町檜山240-1	TEL (082) 439-0102 FAX (082) 439-0103
□ 福山支店	〒721-0951	広島県福山市新浜町2丁目2-23	TEL (084) 953-9150 FAX (084) 953-9152
□ 東広島営業所	〒739-2105	広島県東広島市高屋町檜山240-1	TEL (082) 439-0100 FAX (082) 439-0101
□ 広島営業所	〒731-3362	広島県広島市安佐北区安佐町久地1990-11	TEL (082) 837-3300 FAX (082) 837-3263
□ 尾道営業所	〒722-0221	広島県尾道市長者原1丁目220-17	TEL (0848) 48-4500 FAX (0848) 48-4502
□ 三次営業所	〒729-6334	広島県三次市上川立町1861-1	TEL (0824) 67-3770 FAX (0824) 67-3772
□ 島根営業所	〒693-0023	島根県出雲市塩冶有原町5-21	TEL (0853) 20-0122 FAX (0853) 20-0131
□ 服部工場	〒720-2522	広島県福山市駅家町服部永谷634	TEL (084) 978-0736 FAX (084) 978-0669
□ 大和工場	〒729-1211	広島県三原市大和町大草291-1	TEL (0847) 34-0001 FAX (0847) 34-0003
□ 尾道工場	〒722-0221	広島県尾道市長者原1丁目220-17	TEL (0848) 48-4503 FAX (0848) 48-4502
□ 広島安佐工場	〒731-3362	広島県広島市安佐北区安佐町久地1990-11	TEL (082) 837-3320 FAX (082) 837-3263
□ 福山工場	〒721-0951	広島県福山市新浜町2丁目2-23	TEL (084) 953-9151 FAX (084) 953-9152
□ 三次工場	〒729-6334	広島県三次市上川立町1861-1	TEL (0824) 67-3771 FAX (0824) 67-3772
□ 出雲工場	〒699-0901	島根県出雲市多伎町久村137-12	TEL (0853) 86-2305 FAX (0853) 86-3974