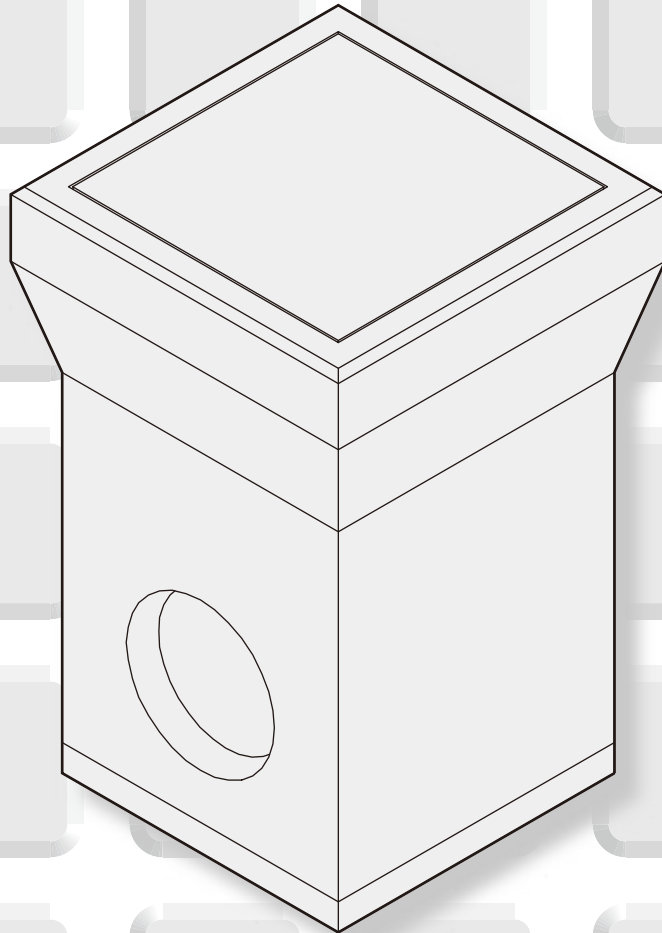


Vol. **05**

2018年改訂

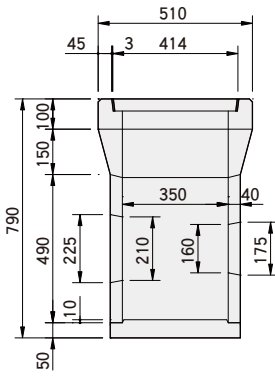
汚水枳



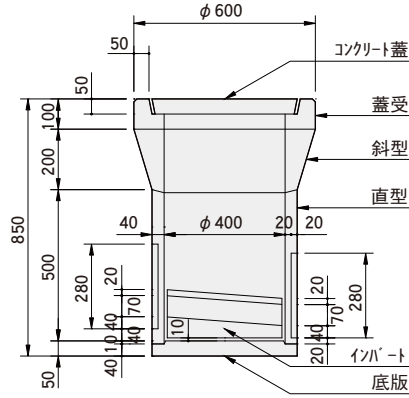
美建工業株式会社
<http://www.bikenkougyou.co.jp>

■汚水枳

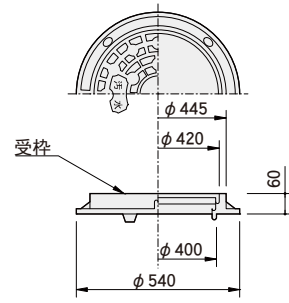
■甲型



■丙型1号



■丙型2号用鉄蓋及び受



※丙型2号は、
丙型1号のコンクリート蓋
及び受の代わりに
铸铁蓋及び受を使用

呼び名	参考質量 (kg/組)	定価 (円/組)	備考
甲型	157	14,630	
丙型1号	202	20,350	継枳H200・100 別途有
丙型2号	179	42,130	

(注)丙型1号はコンクリート蓋、丙型2号は铸铁蓋です。



美建工業株式会社

<http://www.bikenkougyou.co.jp>

□ 本 社	〒720-1133	広島県福山市駅家町近田30	TEL (084) 976-0206 FAX (084) 976-0211
□ 設計営業部	〒739-2105	広島県東広島市高屋町檜山240-1	TEL (082) 439-0102 FAX (082) 439-0103
□ 設計開発部	〒739-2105	広島県東広島市高屋町檜山240-1	TEL (082) 439-0102 FAX (082) 439-0103
□ 東広島支店	〒739-2105	広島県東広島市高屋町檜山240-1	TEL (082) 439-0102 FAX (082) 439-0103
□ 福山支店	〒721-0951	広島県福山市新浜町2丁目2-23	TEL (084) 953-9150 FAX (084) 953-9152
□ 東広島営業所	〒739-2105	広島県東広島市高屋町檜山240-1	TEL (082) 439-0100 FAX (082) 439-0101
□ 広島営業所	〒731-3362	広島県広島市安佐北区安佐町久地1990-11	TEL (082) 837-3300 FAX (082) 837-3263
□ 尾道営業所	〒722-0221	広島県尾道市長者原1丁目220-17	TEL (0848) 48-4500 FAX (0848) 48-4502
□ 三次営業所	〒729-6334	広島県三次市上川立町1861-1	TEL (0824) 67-3770 FAX (0824) 67-3772
□ 島根営業所	〒693-0023	島根県出雲市塩冶有原町5-21	TEL (0853) 20-0122 FAX (0853) 20-0131
□ 服部工場	〒720-2522	広島県福山市駅家町服部永谷634	TEL (084) 978-0736 FAX (084) 978-0669
□ 大和工場	〒729-1211	広島県三原市大和町大草291-1	TEL (0847) 34-0001 FAX (0847) 34-0003
□ 尾道工場	〒722-0221	広島県尾道市長者原1丁目220-17	TEL (0848) 48-4503 FAX (0848) 48-4502
□ 広島安佐工場	〒731-3362	広島県広島市安佐北区安佐町久地1990-11	TEL (082) 837-3320 FAX (082) 837-3263
□ 福山工場	〒721-0951	広島県福山市新浜町2丁目2-23	TEL (084) 953-9151 FAX (084) 953-9152
□ 三次工場	〒729-6334	広島県三次市上川立町1861-1	TEL (0824) 67-3771 FAX (0824) 67-3772
□ 出雲工場	〒699-0901	島根県出雲市多伎町久村137-12	TEL (0853) 86-2305 FAX (0853) 86-3974