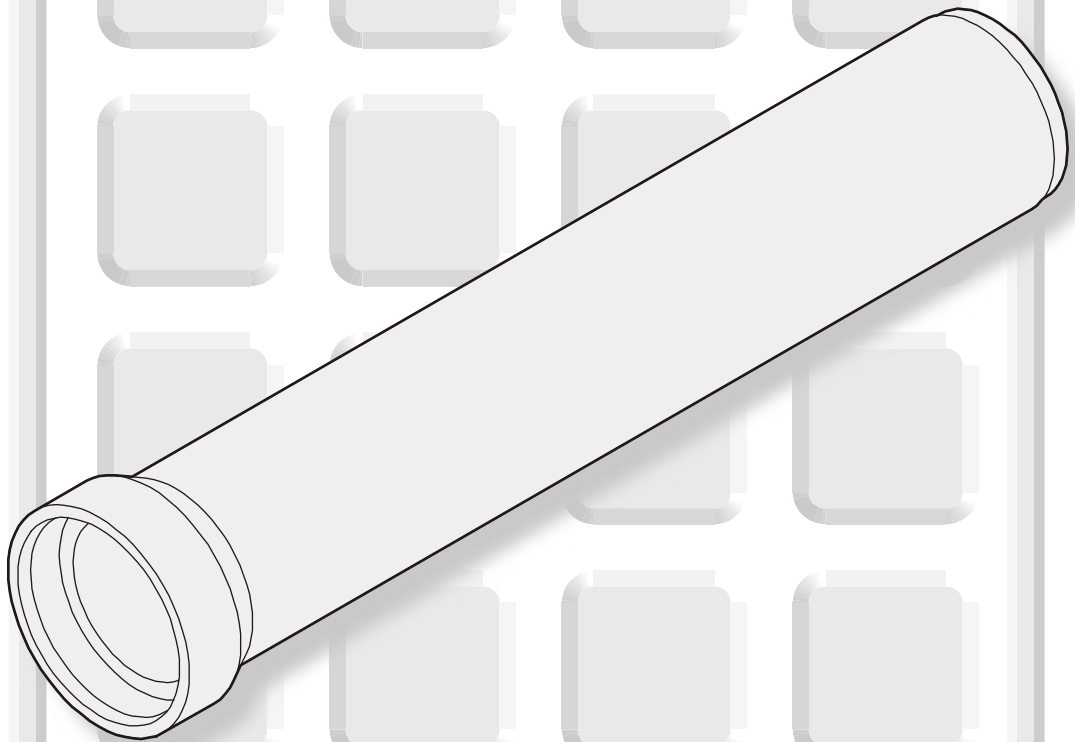


Vol. **05**

2018年改訂

島根県・鳥取県版

ヒューム管

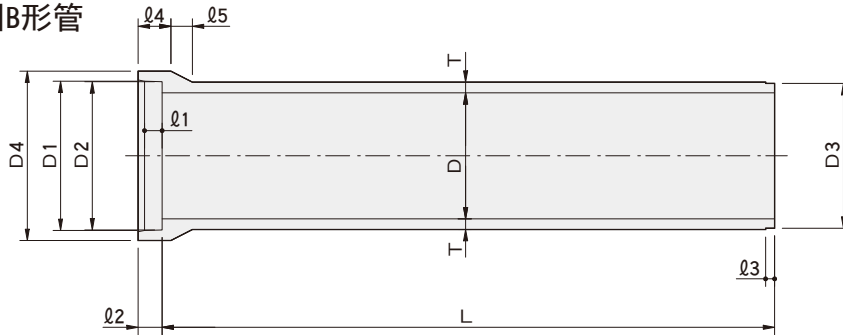


美建工業株式会社

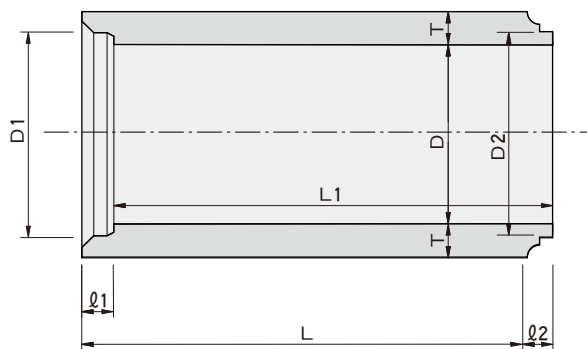
<http://www.bikenkouyou.co.jp>

■ヒューム管 (JIS A 5372)

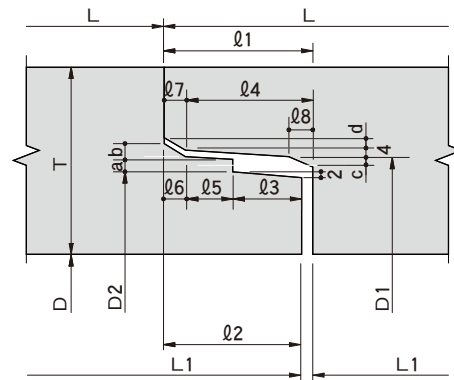
■B形管



■NC形管



継手部詳細図



B形管

呼び名 D (mm)	参考質量 (kg)	定 価(円)				寸 法(mm)											
		本 体		集水管		D1	D2	D3	D4	T	l1	l2	l3	l4	l5	L	
		1種	2種	1種	2種												
150	77					210	206	194	262	26							
200	103					262	258	246	316	27							
250	131					314	310	298	370	28	65	90					
300	165					368	364	350	424	30			32	115	50		2000
350	204					422	418	404	482	32				120	60		
400	306					478	474	460	544	35				65	70		
450	373					534	530	516	606	38	70	95		36	75		
500	459					592	588	574	672	42					85		
600	660					708	704	690	804	50	75	100			100		
700	899					824	820	802	936	58		105			135	100	
800	1170					940	936	918	1068	66	80	110			140	115	
900	1520					1058	1054	1036	1204	75	85	115			150	130	2430
1000	1850					1172	1168	1150	1332	82	96	120			160	150	
1100	2190					1286	1282	1260	1458	88	100	125			165	165	
1200	2600			-	-	1400	1396	1374	1586	95	104	130			175	175	
1350	3190					1566	1562	1540	1768	103	108	135			185	190	
															195	205	

(注)集水管はJIS規格外です。

NC形管

呼び名 D (mm)	参考質量 (kg)	定価(円)	寸 法(mm)																
			D1	D2	厚さ T	l1	l2	l3	l4	l5	l6※ l7	l8※	a※	b※	c※	d※	有効長 L	L1	
1500	4050		1632	1598	140														
1650	4760		1792	1758	150														
1800	5530		1950	1916	160	120	115	55	105	45			25	10			9		
2000	6710		2164	2130	175														
2200	8010		2378	2344	190						15				12		12	2300	2295
2400	9400		2594	2550	205														
2600	10900		2808	2764	220														
2800	12600		3022	2978	235	135	130	65	120	50			30	12			12		
3000	14300		3236	3192	250														

(注)※印はJIS規格に規定されていない寸法である。



美建工業株式会社

<http://www.bikenkougyou.co.jp>

□ 本 社	〒720-1133	広島県福山市駅家町近田30	TEL (084) 976-0206 FAX (084) 976-0211
□ 設計営業部	〒739-2105	広島県東広島市高屋町檜山240-1	TEL (082) 439-0102 FAX (082) 439-0103
□ 設計開発部	〒739-2105	広島県東広島市高屋町檜山240-1	TEL (082) 439-0102 FAX (082) 439-0103
□ 東広島支店	〒739-2105	広島県東広島市高屋町檜山240-1	TEL (082) 439-0102 FAX (082) 439-0103
□ 福山支店	〒721-0951	広島県福山市新浜町2丁目2-23	TEL (084) 953-9150 FAX (084) 953-9152
□ 東広島営業所	〒739-2105	広島県東広島市高屋町檜山240-1	TEL (082) 439-0100 FAX (082) 439-0101
□ 広島営業所	〒731-3362	広島県広島市安佐北区安佐町久地1990-11	TEL (082) 837-3300 FAX (082) 837-3263
□ 尾道営業所	〒722-0221	広島県尾道市長者原1丁目220-17	TEL (0848) 48-4500 FAX (0848) 48-4502
□ 三次営業所	〒729-6334	広島県三次市上川立町1861-1	TEL (0824) 67-3770 FAX (0824) 67-3772
□ 島根営業所	〒693-0023	島根県出雲市塩冶有原町5-21	TEL (0853) 20-0122 FAX (0853) 20-0131
□ 服部工場	〒720-2522	広島県福山市駅家町服部永谷634	TEL (084) 978-0736 FAX (084) 978-0669
□ 大和工場	〒729-1211	広島県三原市大和町大草291-1	TEL (0847) 34-0001 FAX (0847) 34-0003
□ 尾道工場	〒722-0221	広島県尾道市長者原1丁目220-17	TEL (0848) 48-4503 FAX (0848) 48-4502
□ 広島安佐工場	〒731-3362	広島県広島市安佐北区安佐町久地1990-11	TEL (082) 837-3320 FAX (082) 837-3263
□ 福山工場	〒721-0951	広島県福山市新浜町2丁目2-23	TEL (084) 953-9151 FAX (084) 953-9152
□ 三次工場	〒729-6334	広島県三次市上川立町1861-1	TEL (0824) 67-3771 FAX (0824) 67-3772
□ 出雲工場	〒699-0901	島根県出雲市多伎町久村137-12	TEL (0853) 86-2305 FAX (0853) 86-3974