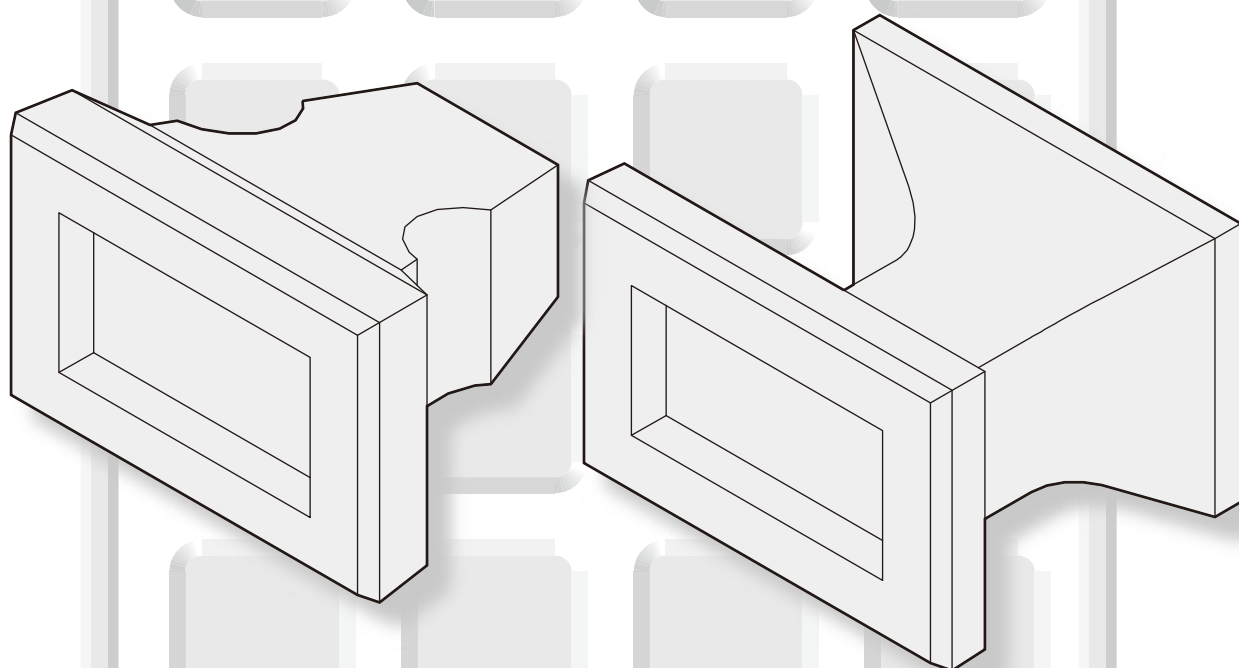


05
Vol.
2018年改訂

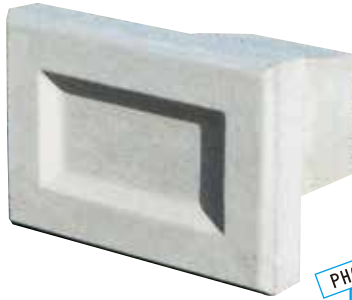
島根県・鳥取県版

積ブロック（滑面） スクラム・自立



美建工業株式会社
<http://www.bikenkougyou.co.jp>

■スクラム型 (JIS A 5371)



PHOTO

積ブロック(滑面)
スクラム A

標準材料表 スクラム型

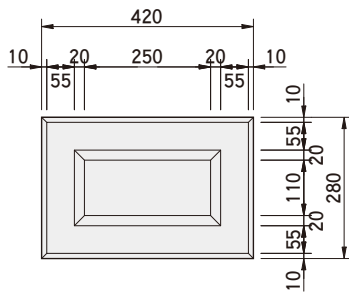
(10m²当り)

名 称	個 数 (個)	胴込コンクリート (m ³)
スクラム	85	1.87

(注)A以外はJIS規格外です。

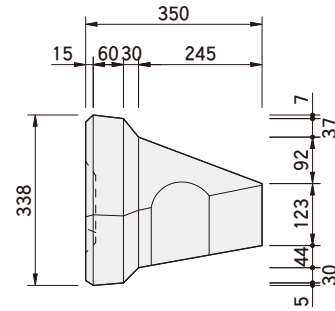
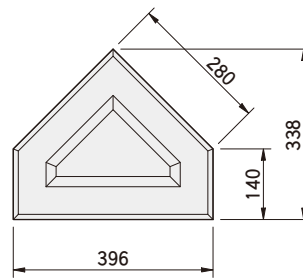
■ A

参考質量 42.5kg



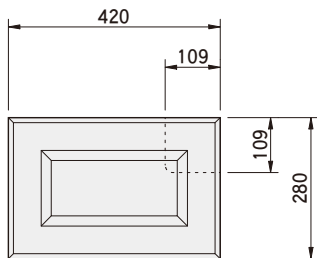
■ B

参考質量 37.0kg ※2.7分転び



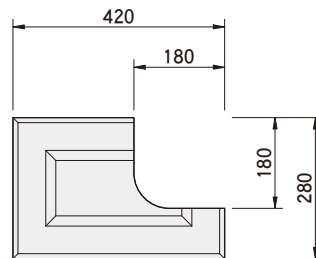
■ 水抜

参考質量 38.0kg



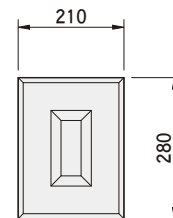
■ 水抜特穴

参考質量 27.0kg



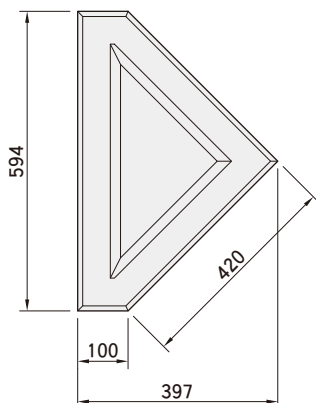
■ 半切

参考質量 23.0kg



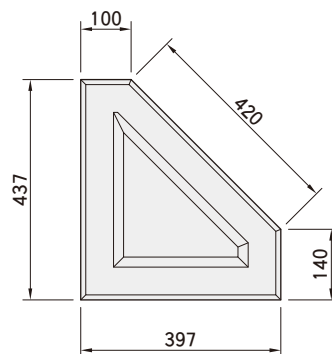
■ C

参考質量 43.0kg



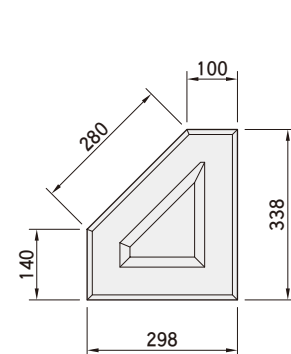
■ D

参考質量 42.0kg

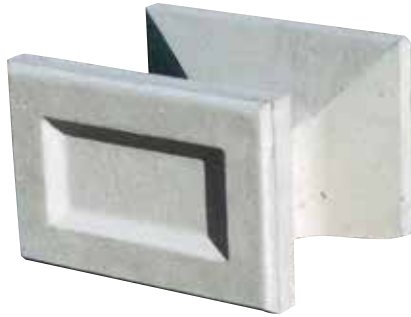


■ E

参考質量 32.0kg



■ 自立350 (JIS A 5371)



PHOTO

積ブロック(滑面)
自立350 A

標準材料表
自立350

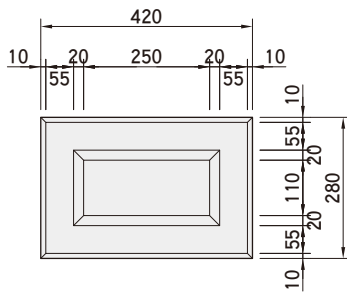
(10m²当り)

名称	個数 (個)	胴込コンクリート (m ³)
自立350	85	1.85

(注) A以外はJIS規格外です。

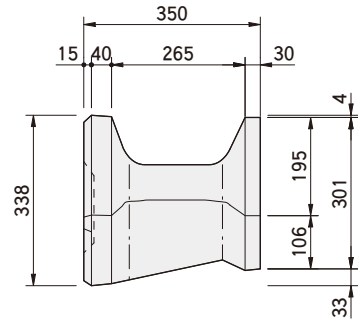
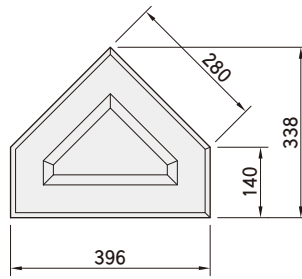
■ A

参考質量 43.5kg



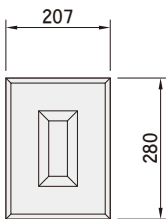
■ B

参考質量 37.0kg ※1.0分転び



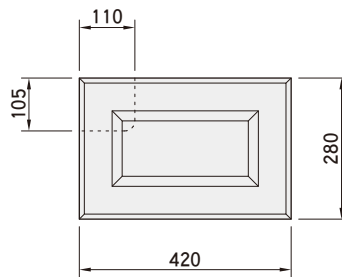
■ 半切

参考質量 30.0kg



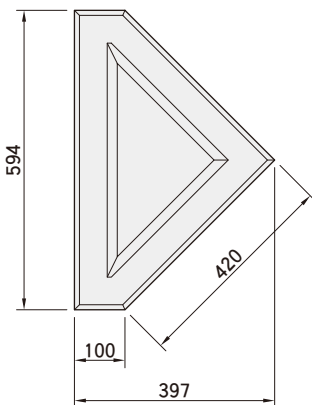
■ 水抜

参考質量 41.0kg



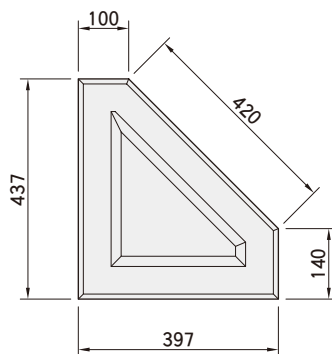
■ C

参考質量 58.0kg



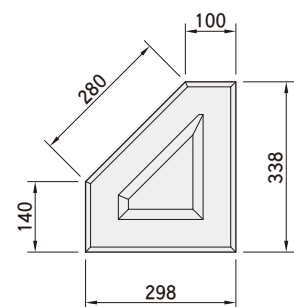
■ D

参考質量 57.0kg



■ E

参考質量 36.0kg



■ 自立500 (JIS A 5371)



PHOTO

積ブロック(滑面)
自立500 A

標準材料表
自立500

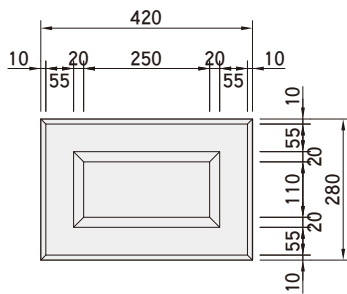
(10m²当り)

名 称	個 数 (個)	胴込コンクリート (m ³)
自立500	85	3.26

(注)A以外はJIS規格外です。

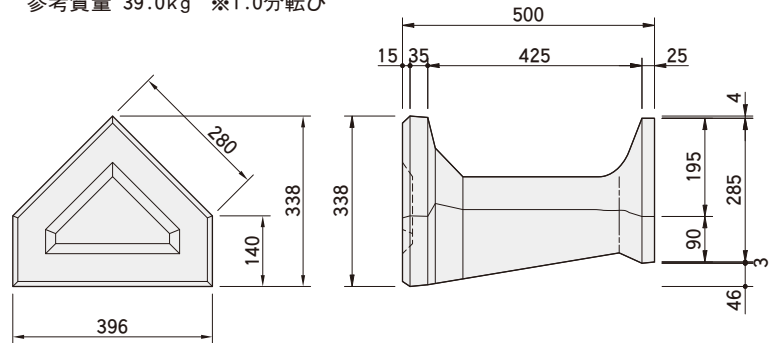
■ A

参考質量 46.0kg



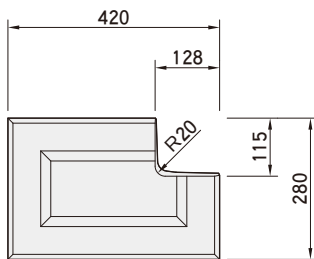
■ B

参考質量 39.0kg ※1.0分転び



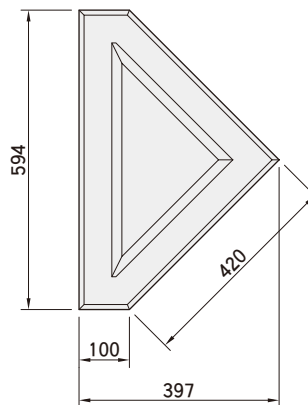
■ 水抜

参考質量 44.0kg



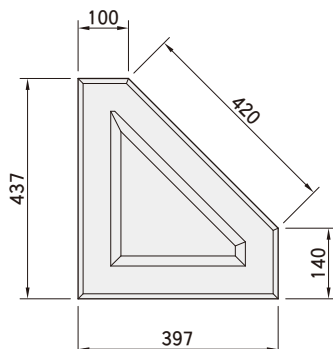
■ C

参考質量 62.0kg



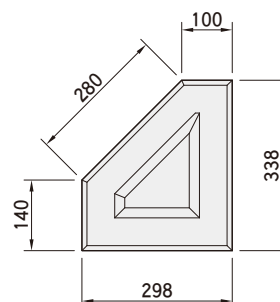
■ D

参考質量 60.0kg



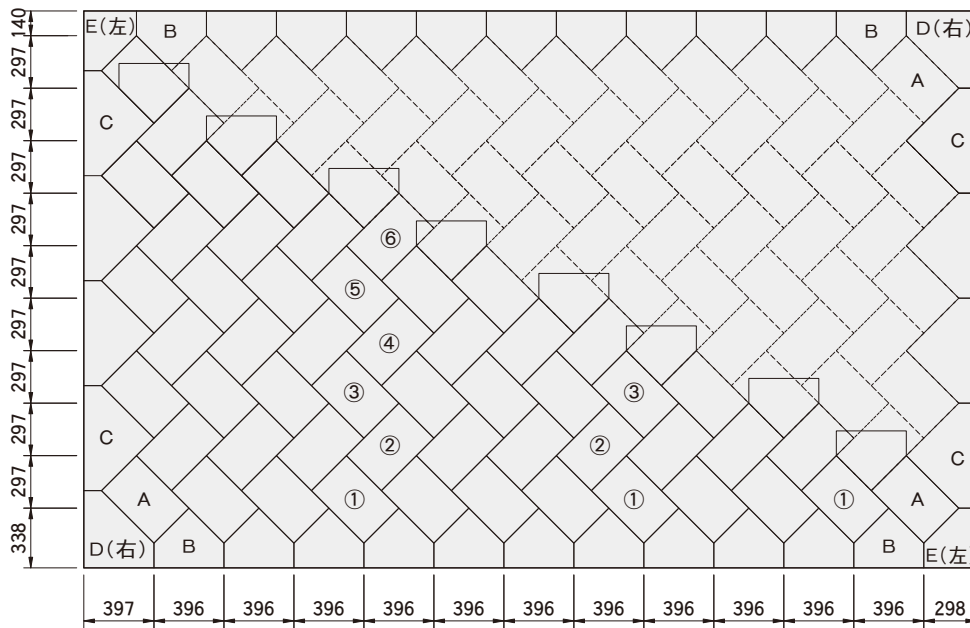
■ E

参考質量 38.0kg



(注)D・Eは両面使用でき
左右どちらにも対応します。

■スクラム・自立谷積数量早見表



A段数	法長 SL(m)
1	0.775
2	1.072
3	1.369
4	1.666
5	1.963
6	2.260
7	2.557
8	2.854
9	3.151
10	3.448
11	3.745
12	4.042
13	4.339
14	4.636
15	4.933
16	5.230
17	5.527
18	5.824
19	6.121
20	6.418

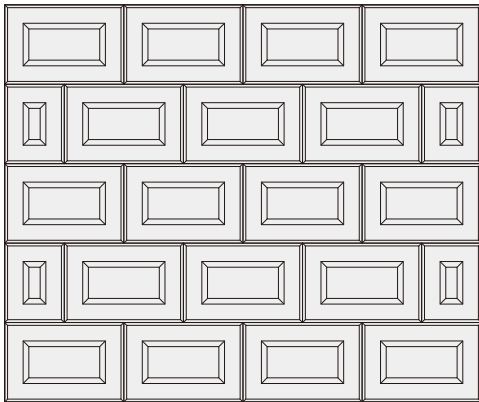
(D・E各1個含む)

根石数	0	1	2	3	4	5	6	7	8	9	10	11	12	13
L(m)	0.695	1.091	1.487	1.883	2.279	2.675	3.071	3.467	3.863	4.259	4.655	5.051	5.447	5.843
14	15	16	17	18	19	20	21	22	23	24	25	26	27	28
6.239	6.635	7.031	7.427	7.823	8.219	8.615	9.011	9.407	9.803	10.199	10.595	10.991	11.387	11.783

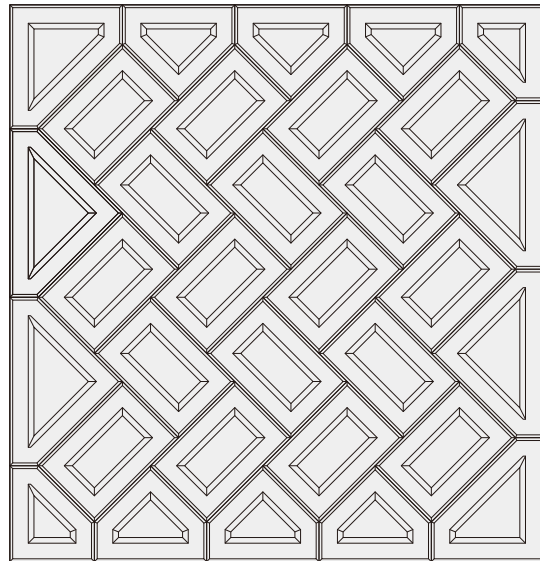
A段数	延長			1.0m	2.0m	3.0m	4.0m	5.0m	6.0m	7.0m	8.0m	9.0m	10.0m	
	B	D	C	実長	1.091	2.279	3.071	4.259	5.051	6.239	7.031	8.219	9.011	10.199
				奇数段	2	8	12	18	22	28	32	38	42	48
				偶数段	3	9	13	19	23	29	33	39	43	49
E	D	C	A	—	—	—	—	—	—	—	—	—	—	
1	2	2	0	2	5	7	10	12	15	17	20	22	25	
2	1	1	2	3	9	13	19	23	29	33	39	43	49	
3	2	2	2	5	14	20	29	35	44	50	59	65	74	
4	1	1	4	6	18	26	38	46	58	66	78	86	98	
5	2	2	4	8	23	33	48	58	73	83	98	108	123	
6	1	1	6	9	27	39	57	69	87	99	117	129	147	
7	2	2	6	11	32	46	67	81	102	116	137	151	172	
8	1	1	8	12	36	52	76	92	116	132	156	172	196	
9	2	2	8	14	41	59	86	104	131	149	176	194	221	
10	1	1	10	15	45	65	95	115	145	165	195	215	245	
11	2	2	10	17	50	72	105	127	160	182	215	237	269	
12	1	1	12	18	54	78	114	138	174	198	234	258	294	
13	2	2	12	20	59	85	124	150	189	215	254	280	318	
14	1	1	14	21	63	91	133	161	203	231	273	301	343	
15	2	2	14	23	68	98	143	173	218	248	293	323	367	
16	1	1	16	24	72	104	152	184	232	264	312	344	392	
17	2	2	16	26	77	111	162	196	247	281	332	366	416	
18	1	1	18	27	81	117	171	207	261	297	351	387	441	

■スクラム・自立施工図

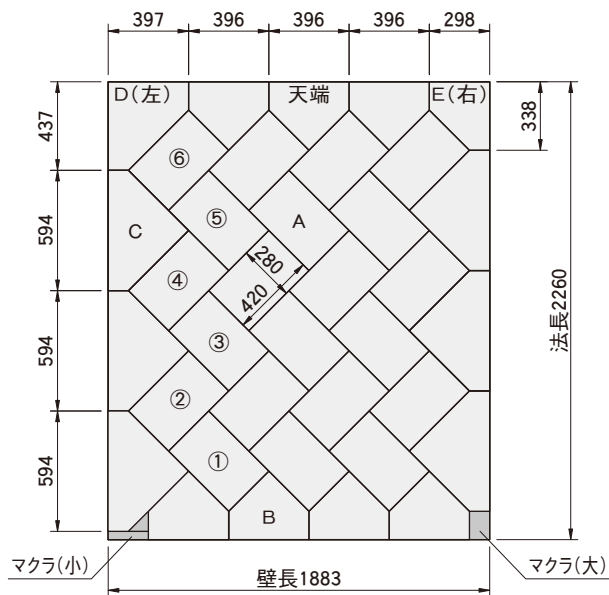
布積正面図



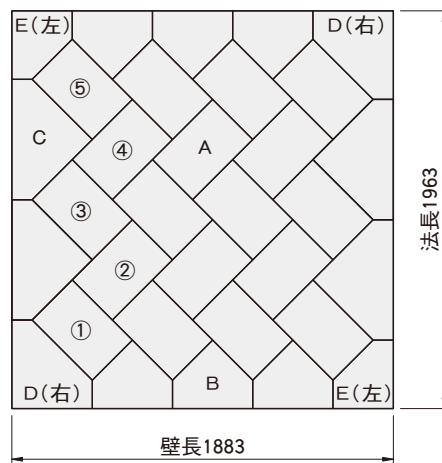
谷積正面図



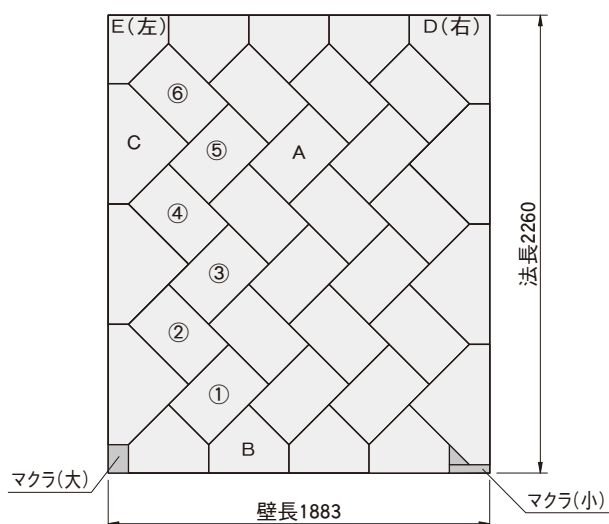
A型の初段①を左傾斜にした場合
偶数段数(六段)



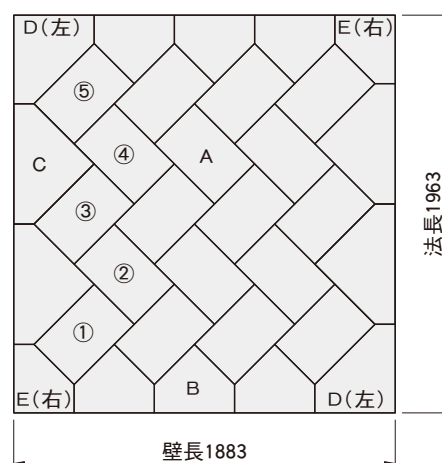
奇数段数(五段)



A型の初段①を右傾斜にした場合
偶数段数(六段)



奇数段数(五段)





美建工業株式会社

<http://www.bikenkougyou.co.jp>

□ 本 社	〒720-1133	広島県福山市駅家町近田30	TEL (084) 976-0206 FAX (084) 976-0211
□ 設計営業部	〒739-2105	広島県東広島市高屋町檜山240-1	TEL (082) 439-0102 FAX (082) 439-0103
□ 設計開発部	〒739-2105	広島県東広島市高屋町檜山240-1	TEL (082) 439-0102 FAX (082) 439-0103
□ 東広島支店	〒739-2105	広島県東広島市高屋町檜山240-1	TEL (082) 439-0102 FAX (082) 439-0103
□ 福山支店	〒721-0951	広島県福山市新浜町2丁目2-23	TEL (084) 953-9150 FAX (084) 953-9152
□ 東広島営業所	〒739-2105	広島県東広島市高屋町檜山240-1	TEL (082) 439-0100 FAX (082) 439-0101
□ 広島営業所	〒731-3362	広島県広島市安佐北区安佐町久地1990-11	TEL (082) 837-3300 FAX (082) 837-3263
□ 尾道営業所	〒722-0221	広島県尾道市長者原1丁目220-17	TEL (0848) 48-4500 FAX (0848) 48-4502
□ 三次営業所	〒729-6334	広島県三次市上川立町1861-1	TEL (0824) 67-3770 FAX (0824) 67-3772
□ 島根営業所	〒693-0023	島根県出雲市塩冶有原町5-21	TEL (0853) 20-0122 FAX (0853) 20-0131
□ 服部工場	〒720-2522	広島県福山市駅家町服部永谷634	TEL (084) 978-0736 FAX (084) 978-0669
□ 大和工場	〒729-1211	広島県三原市大和町大草291-1	TEL (0847) 34-0001 FAX (0847) 34-0003
□ 尾道工場	〒722-0221	広島県尾道市長者原1丁目220-17	TEL (0848) 48-4503 FAX (0848) 48-4502
□ 広島安佐工場	〒731-3362	広島県広島市安佐北区安佐町久地1990-11	TEL (082) 837-3320 FAX (082) 837-3263
□ 福山工場	〒721-0951	広島県福山市新浜町2丁目2-23	TEL (084) 953-9151 FAX (084) 953-9152
□ 三次工場	〒729-6334	広島県三次市上川立町1861-1	TEL (0824) 67-3771 FAX (0824) 67-3772
□ 出雲工場	〒699-0901	島根県出雲市多伎町久村137-12	TEL (0853) 86-2305 FAX (0853) 86-3974