

Vol. **08**

2021年改訂

島根県・鳥取県版

重圧管



美建工業株式会社

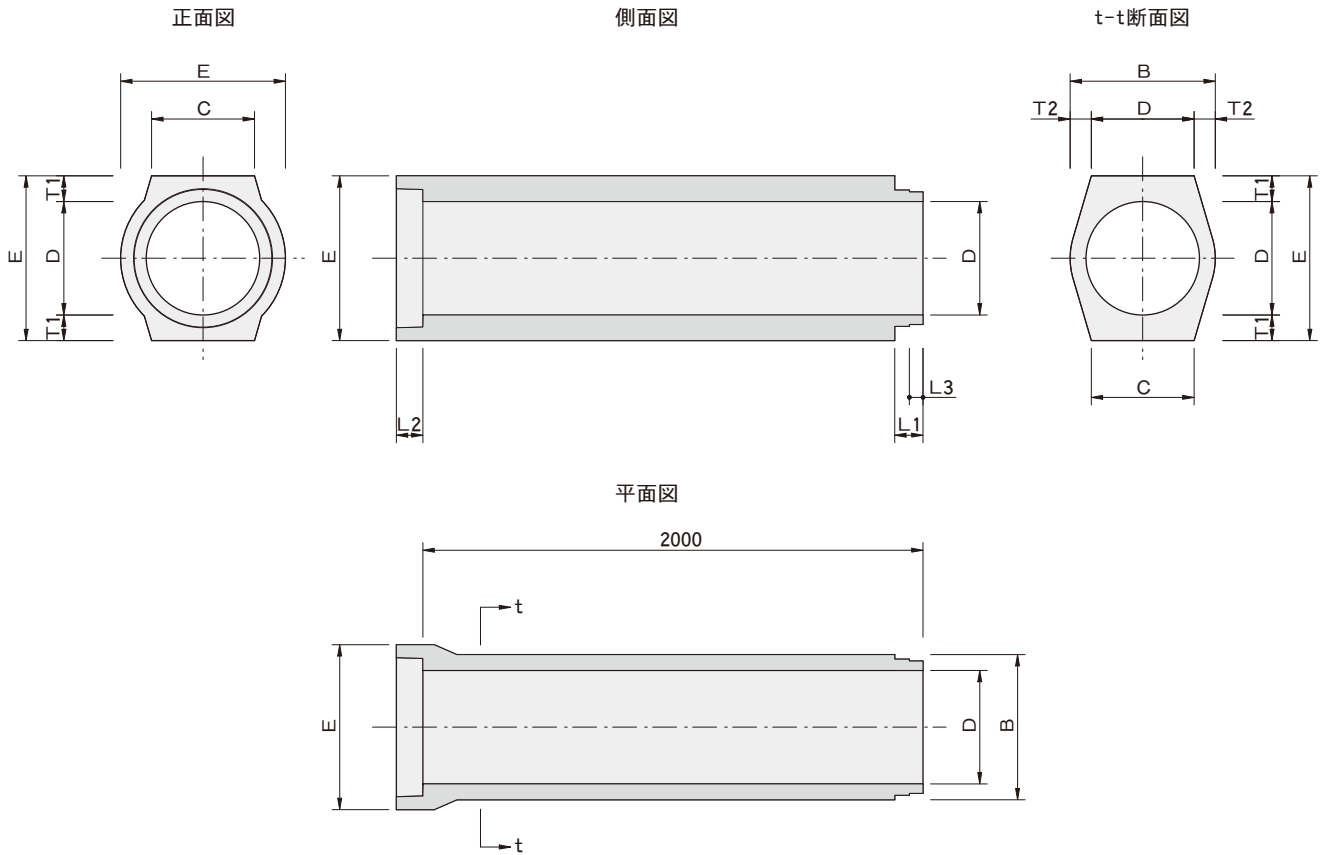
<https://www.bikenkougyou.co.jp>

■重圧管

土被りが少ない場所でも、コンクリートによる巻き立てが不要な管渠製品で、道路横断部の排水管に最適です。

重圧管の特徴

- ・自動車荷重T-25で土被りが少ない場所でも耐えるよう設計しています。
- ・管体の上下部が平らになっているため、安定性が良く施工が簡単です。
- ・管の継手部はヒューム管に準じた構造で、止水性に優れています。
- ・据付け後埋戻しを完了すれば、すみやかに交通を開始できます。



呼び名	参考質量 (kg)	定 価(円)		寸 法(mm)									控除断面積 (m ²)
		1種	2種	D	T1	T2	B	C	E	L1	L2	L3	
150	185			150	62	40	230	162	274	75	70	32	0.0547
200	240			200			280	198	324				0.0790
250	300			250	64		330	234	378				0.1087
300	380			300	68	42	384	272	436				0.1460
350	465			350	72	44	438	310	494				0.1889
400	595			400	80	50	500	354	560	80	75	36	0.2442
450	730			450	88	54	558	396	626				0.3049
500	870			500	94	58	616	436	688				0.3697
600	1120			600	100	62	724	514	800	85	80	40	0.5059
700	1505			700	119	69	838	594	938				0.6859
800	1835			800	123	76	952	674	1046	95	90	40	0.8693
900	2255			900	134	83	1066	754	1168				1.0868
1000	2830			1000	155	90	1180	840	1310	111	106		1.3510
1100	3505			1100	167	110	1320	930	1434	115	110		1.6510
1200	4145			1200	179	120	1440	1018	1558	119	114		1.9591
1500	6355			1500	216	150	1800	1272	1932	127	122		3.0376

■許容土被り[T-25]

重圧管

(安全率1.25) 単位：m

呼び名	1種			2種		
	溝型	正の突出型(砂質土)	正の突出型(粘性土)	溝型	正の突出型(砂質土)	正の突出型(粘性土)
150	0.1~28.0	0.1~14.8	0.1~12.3	0.05~41.0	0.05~21.0	0.05~17.8
200	0.1~22.0	0.1~11.7	0.1~ 9.8	0.05~32.0	0.05~16.8	0.05~14.1
250	0.1~18.0	0.1~ 9.7	0.1~ 8.1	0.05~27.0	0.05~14.1	0.05~11.8
300	0.1~16.3	0.1~ 8.5	0.1~ 7.1	0.05~23.0	0.05~12.2	0.05~10.2
350	0.1~14.7	0.1~ 7.7	0.1~ 6.4	0.05~21.0	0.05~11.0	0.05~ 9.2
400	0.1~13.2	0.1~ 7.0	0.1~ 5.8	0.05~19.0	0.05~10.0	0.05~ 8.4
450	0.2~12.3	0.2~ 6.5	0.2~ 5.4	0.05~17.8	0.05~ 9.3	0.05~ 7.8
500	0.2~11.6	0.2~ 6.2	0.2~ 5.1	0.06~16.8	0.06~ 8.9	0.06~ 7.4
600	0.2~10.3	0.2~ 5.5	0.2~ 4.6	0.08~14.8	0.08~ 7.9	0.08~ 6.6
700	0.2~ 9.5	0.2~ 5.2	0.2~ 4.3	0.09~13.8	0.09~ 7.4	0.09~ 6.2
800	0.2~ 8.9	0.2~ 4.9	0.2~ 4.0	0.10~13.0	0.10~ 7.1	0.10~ 5.9
900	0.2~ 8.6	0.2~ 4.8	0.2~ 3.9	0.11~12.5	0.11~ 6.8	0.11~ 5.7
1000	0.3~ 8.5	0.3~ 4.8	0.3~ 3.9	0.11~12.4		
1100	0.3~ 8.1	0.3~ 4.6	0.3~ 3.8	0.12~11.8	0.12~ 6.6	0.12~ 5.5
1200	0.3~ 7.9			0.13~11.6	0.13~ 6.5	0.13~ 5.4
1500	0.3~ 7.3	0.3~ 4.4	0.3~ 3.7	0.14~10.8	0.14~ 6.3	0.14~ 5.2

■標準施工歩掛

重圧管

(10m当り)

呼び名	世話役 (人)	特殊作業員 (人)	普通作業員 (人)	バックホウ運転 (h)	ラフテークレーン 運転(日)	基礎砕石費率 (%)	諸雑費率 (%)
150	0.2	0.1	0.4	2.1	-	16	7
200							
250							
300							
350	0.3	0.2	0.6	2.7	-	16	7
400							
450							
500							
600							
700	0.4	0.3	0.9	3.5	-	16	7
800							
900							
1000	0.6	0.4	1.2	-	0.5	16	7
1100							
1200							
1500							
1500	0.8	0.5	1.5	-	0.6	16	7

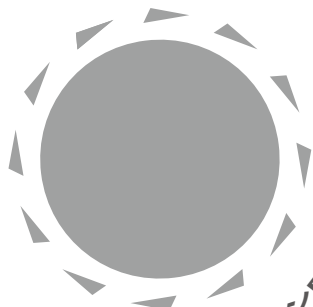
(注)・バックホウの規格は「排出ガス対策型・クローラ型 クレーン機能付 山積0.45m³(平積0.35m³) 2.9t吊」とします。

・ラフテークレーンは賃料とし、規格は「排出ガス対策型油圧伸縮ジフ型 25t吊」を標準とします。

・基礎コンクリートのある場合は、別途計上してください。

適用基準：平成25年度 国土交通省 土木工事積算基準

※150・1500は、上記基準を参考に当社実績に基づき定めています。



CADダウンロード
<https://www.bikenkougyou.co.jp>



美建工業株式会社

<https://www.bikenkougyou.co.jp>

本 社

本 社

〒720-1133 広島県福山市駅家町近田30
 TEL (084) 976-0206 FAX (084) 976-0211

営業部

東広島営業所

〒739-2105 広島県東広島市高屋町檜山240-1
 TEL (082) 439-0100 FAX (082) 439-0101

島根営業所

〒693-0023 島根県出雲市塩治有原町5-21
 TEL (0853) 20-0122 FAX (0853) 20-0131

広島営業所

〒731-3362 広島県広島市安佐北区安佐町久地2089-1
 TEL (082) 837-3300 FAX (082) 837-3263

東広島支店

〒739-2105 広島県東広島市高屋町檜山240-1
 TEL (082) 439-0102 FAX (082) 439-0103

尾道営業所

〒722-0221 広島県尾道市長者原1丁目220-17
 TEL (0848) 48-4500 FAX (0848) 48-4502

福山支店

〒721-0951 広島県福山市新浜町2丁目2-23
 TEL (084) 953-9150 FAX (084) 953-9152

三次営業所

〒729-6334 広島県三次市上川立町1861-1
 TEL (0824) 67-3770 FAX (0824) 67-3772

製造部

尾道工場

〒722-0221 広島県尾道市長者原1丁目220-17
 二次製品工場 TEL (0848) 48-4501 FAX (0848) 48-4502
 生コン TEL (0848) 48-4503 FAX (0848) 48-4502

出雲工場

〒699-0901 島根県出雲市多伎町久村137-12
 二次製品工場 TEL (0853) 86-2333 FAX (0853) 86-3974
 生コン TEL (0853) 86-2305 FAX (0853) 86-3974

広島安佐工場

〒731-3362 広島県広島市安佐北区安佐町久地1990-11
 二次製品工場 TEL (082) 837-3320 FAX (082) 837-3306
 生コン TEL (082) 837-3320 FAX (082) 837-3306

服部工場

〒720-2522 広島県福山市駅家町服部永谷634
 二次製品工場 TEL (084) 978-0736 FAX (084) 978-0669

福山工場

〒721-0951 広島県福山市新浜町2丁目2-23
 生コン TEL (084) 953-9151 FAX (084) 953-9181

大和工場

〒729-1211 広島県三原市大和町大草291-1
 二次製品工場 TEL (0847) 34-0001 FAX (0847) 34-0003
 生コン TEL (0847) 34-0002 FAX (0847) 34-0003

三次工場

〒729-6334 広島県三次市上川立町1861-1
 二次製品工場 TEL (0824) 67-3771 FAX (0824) 67-3772
 生コン TEL (0824) 67-3773 FAX (0824) 67-3772

設計部

東広島支店 (設計営業部・設計開発部)

〒739-2105 広島県東広島市高屋町檜山240-1
 TEL (082) 439-0102 FAX (082) 439-0103