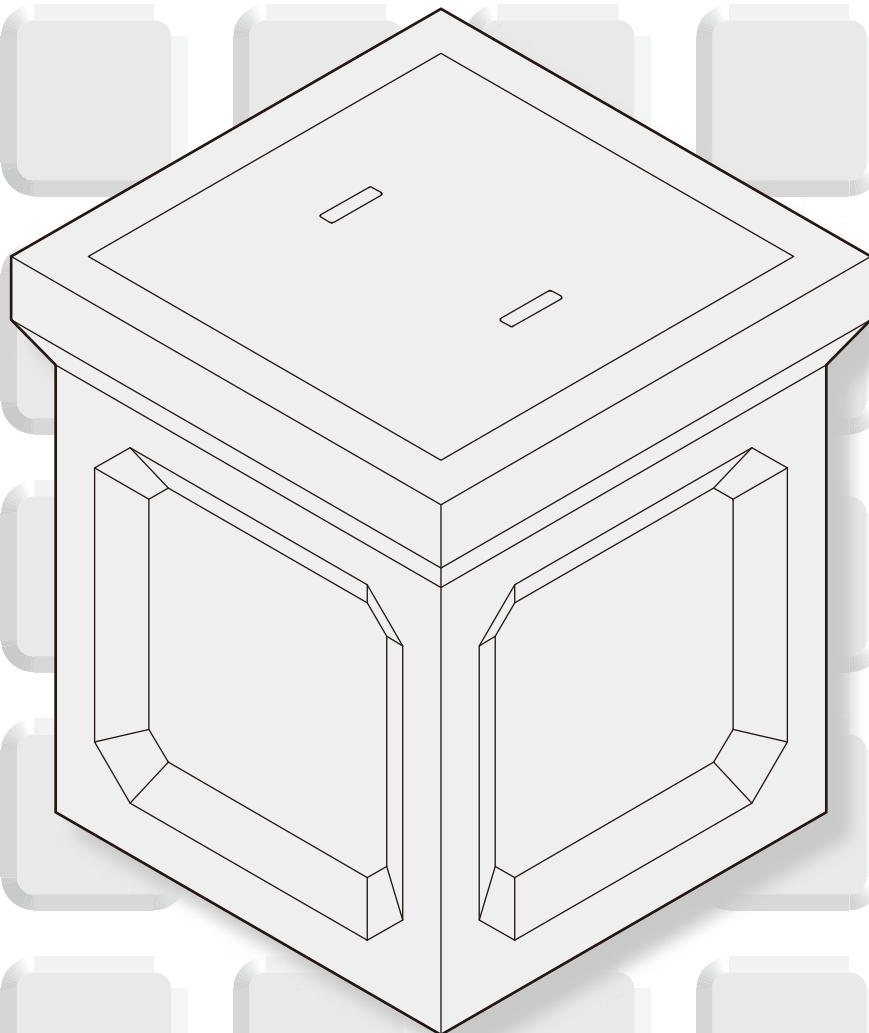


Vol. **08**  
2021年改訂

# 下水枱



美建工業株式会社

<https://www.bikenkougyou.co.jp>

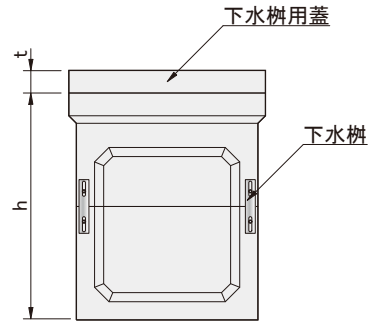
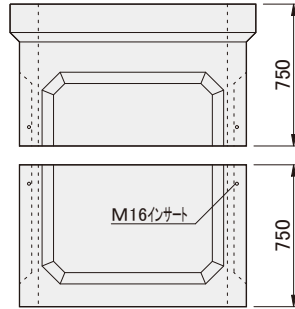
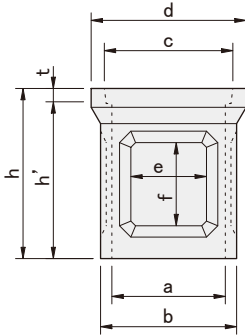
## ■下水枳

### ■枳本体

●200～800サイズ

●1000サイズ  
枳2段式

蓋設置図



呼び名	参考質量 (kg)	定価(円)		寸法(mm)								
		本体価格	セット価格	a	b	c	d	e	f	h	h'	t
200	25	2,060	2,490	175	260	240	300	100	130	350	315	35
250	28	2,500	3,000	250	310	290	350	150	180	400	365	
300	38	2,900	3,650	300	360	340	410	200	220	450	410	40
350	55	3,700	4,600	350	410	394	480	250	280	550	510	
400	78	5,400	6,600	400	460	450	550	270	300	640	590	50
450	122	9,000	10,700	450	550	500	600	350	370	700	645	
500	158	10,000	11,850	500	600	550	670	370		750	685	65
600	263	16,400	19,200	600	710	670	820	410	450	900	835	
700	433	24,110	30,930	700	830	800	970	570	600	1200	1130	70
800	559	39,800	50,040	800	930	910	1080	670	700	1300	1200	100
1000	1152	65,400	89,600	1000	1200	1000	1300	840	900	1500	-	150

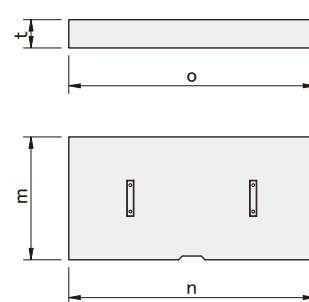
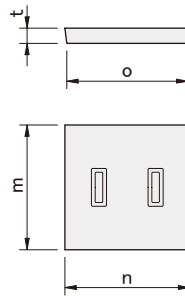
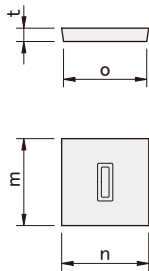
### ■蓋

●200～250サイズ

●300～600サイズ

●700サイズ以上

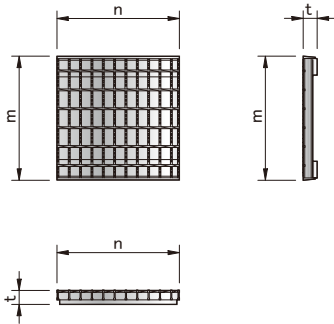
Uボルト付〈二枚一組〉



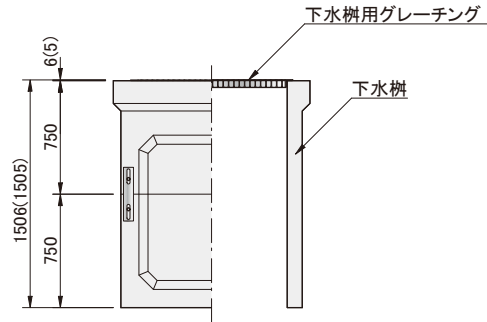
呼び名	参考質量 (kg)	定価(円)	寸法(mm)				備考	
			n	m	t	o		
200	4	430	230	230	35	220	-	
250	6	500	280	280		270		
300	9	750	330	330	40	320		
350	13	900	384	384		374		
400	21	1,200	440	440	50	430		
450	29	1,700	490	490	55	476		
500	42	1,850	540	540	65	526		
600	63	2,800	660	660		646		
700	97	6,820	790	395	70	776		二枚一組
800	181	10,240	900	450	100	880		
1000	578	24,200	1300	650	150	1300		

## ■ 下水枳用グレーチング

### ■ グレーチング (200~800サイズ)

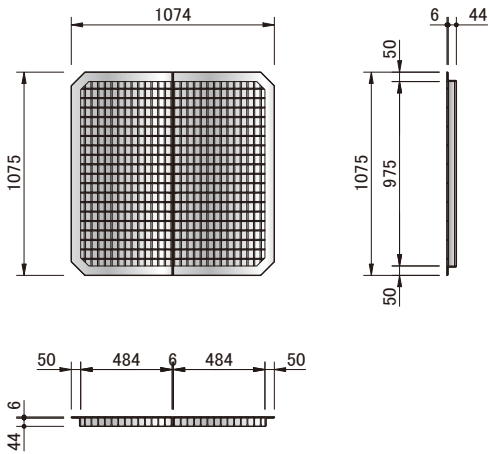


### ■ 1000サイズグレーチング設置図

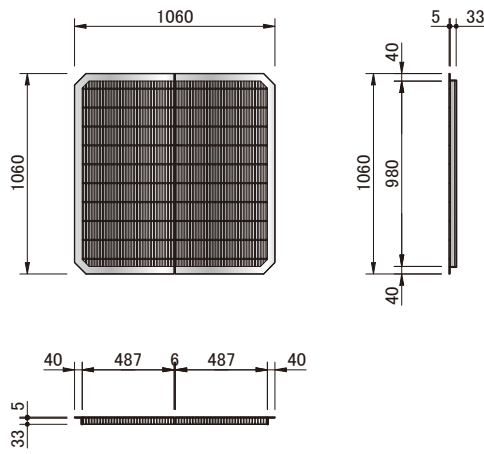


(注)括弧内の数値は細目の寸法です。

### ■ グレーチング普通目 (1000サイズ)

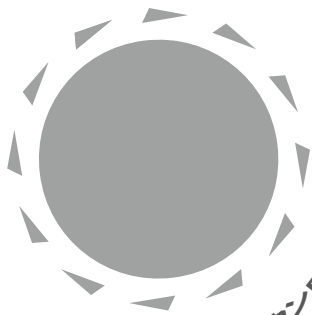


### ■ グレーチング細目 (1000サイズ)

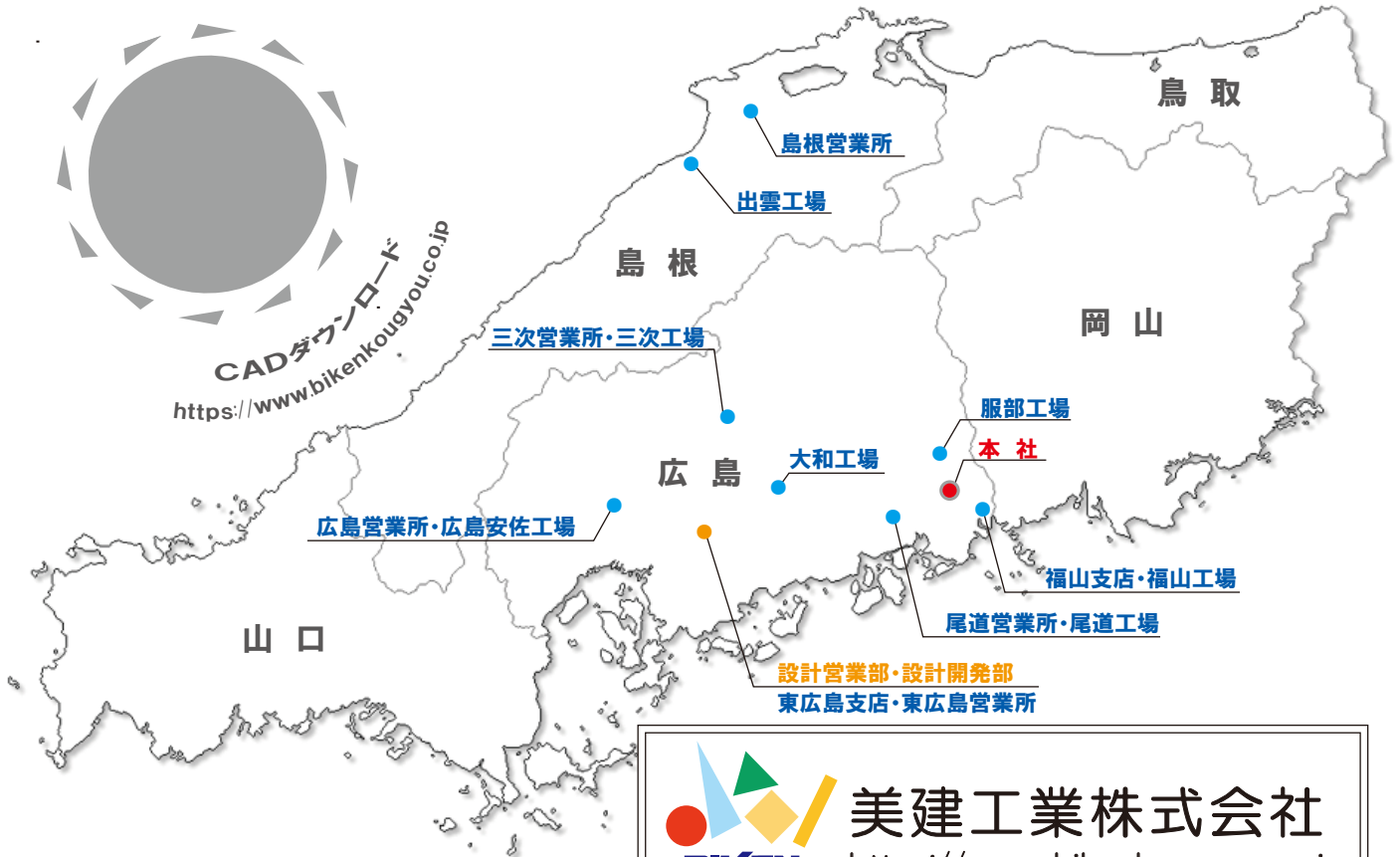


呼び名	普通目					細目					備考
	参考質量 (kg)	定価 (円)	寸法(mm)			参考質量 (kg)	定価 (円)	寸法(mm)			
			n	m	t			n	m	t	
200	4.3	3,430	229	228	35	4.6	4,020	230	230	34	-
250	4.3	3,240	278	275	34	6.2	6,480	278	275	34	
300	6.3	5,230	328	324	37	8.8	10,170	328	319	37	
350	7.7	9,400	383	383	38	11.6	13,850	383	379	37	
400	12.8	14,500	437	437	48	13.4	22,310	437	439	50	
450	11.8	13,590	485	485	52	16.3	20,240	485	484	55	
500	16.4	17,390	536	536	63	20.3	24,610	536	529	65	
600	23.2	24,350	655	655		34.2	41,240	655	649	62	
700	35.8	34,710	785	785	69	48.8	57,760	785	785	67	
800	48.5	46,620	893	893	99	64.3	75,420	893	890	97	
1000	78.6	80,270	上図参照			89.4	96,990	上図参照			二枚一組

(注)5万円以下のご注文については運賃別途申し受けます。



CADダウンロード  
<https://www.bikenkougyou.co.jp>



**美建工業株式会社**

<https://www.bikenkougyou.co.jp>

**本社**

本社  
 〒720-1133 広島県福山市駅家町近田30  
 TEL (084) 976-0206 FAX (084) 976-0211

**設計部**

東広島支店 (設計営業部・設計開発部)  
 〒739-2105 広島県東広島市高屋町檜山240-1  
 TEL (082) 439-0102 FAX (082) 439-0103

**営業部**

東広島支店  
 〒739-2105 広島県東広島市高屋町檜山240-1  
 TEL (082) 439-0102 FAX (082) 439-0103

福山支店  
 〒721-0951 広島県福山市新浜町2丁目2-23  
 TEL (084) 953-9150 FAX (084) 953-9152

東広島営業所  
 〒739-2105 広島県東広島市高屋町檜山240-1  
 TEL (082) 439-0100 FAX (082) 439-0101

広島営業所  
 〒731-3362 広島県広島市安佐北区安佐町久地2089-1  
 TEL (082) 837-3300 FAX (082) 837-3263

尾道営業所  
 〒722-0221 広島県尾道市長者原1丁目220-17  
 TEL (0848) 48-4500 FAX (0848) 48-4502

三次営業所  
 〒729-6334 広島県三次市上川立町1861-1  
 TEL (0824) 67-3770 FAX (0824) 67-3772

島根営業所  
 〒693-0023 島根県出雲市塩冶有原町5-21  
 TEL (0853) 20-0122 FAX (0853) 20-0131

**製造部**

服部工場  
 〒720-2522 広島県福山市駅家町服部永谷634  
 二次製品工場 TEL (084) 978-0736 FAX (084) 978-0669

大和工場  
 〒729-1211 広島県三原市大和町大草291-1  
 二次製品工場 TEL (0847) 34-0001 FAX (0847) 34-0003  
 生コン TEL (0847) 34-0002 FAX (0847) 34-0003

尾道工場  
 〒722-0221 広島県尾道市長者原1丁目220-17  
 二次製品工場 TEL (0848) 48-4501 FAX (0848) 48-4502  
 生コン TEL (0848) 48-4503 FAX (0848) 48-4502

広島安佐工場  
 〒731-3362 広島県広島市安佐北区安佐町久地1990-11  
 二次製品工場 TEL (082) 837-3320 FAX (082) 837-3306  
 生コン TEL (082) 837-3320 FAX (082) 837-3306

福山工場  
 〒721-0951 広島県福山市新浜町2丁目2-23  
 生コン TEL (084) 953-9151 FAX (084) 953-9181

三次工場  
 〒729-6334 広島県三次市上川立町1861-1  
 二次製品工場 TEL (0824) 67-3771 FAX (0824) 67-3772  
 生コン TEL (0824) 67-3773 FAX (0824) 67-3772

出雲工場  
 〒699-0901 島根県出雲市多伎町久村137-12  
 二次製品工場 TEL (0853) 86-2333 FAX (0853) 86-3974  
 生コン TEL (0853) 86-2305 FAX (0853) 86-3974