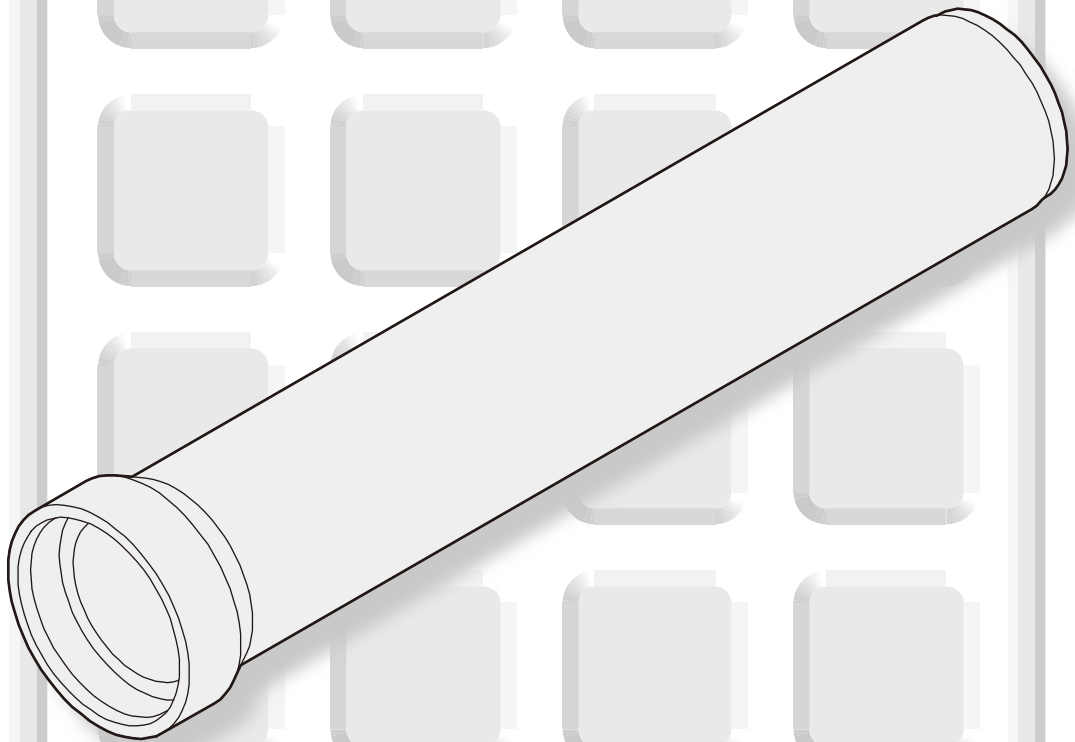


Vol. **08**
2021年改訂

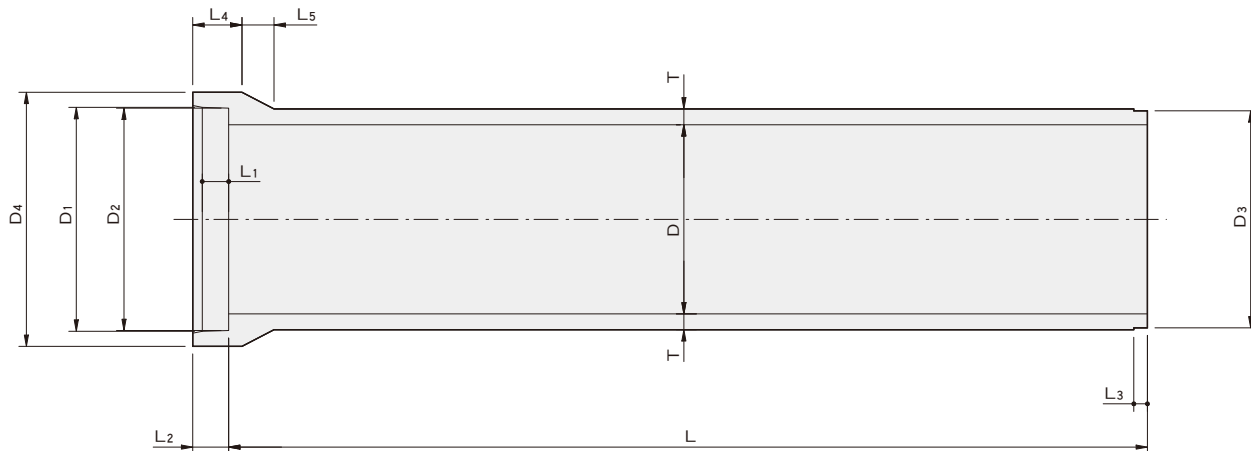
ヒューム管



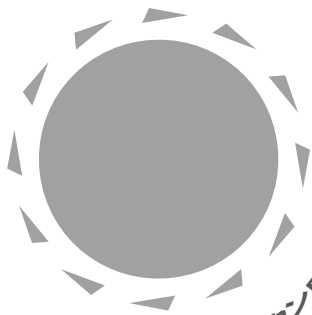
美建工業株式会社

<https://www.bikenkougyou.co.jp>

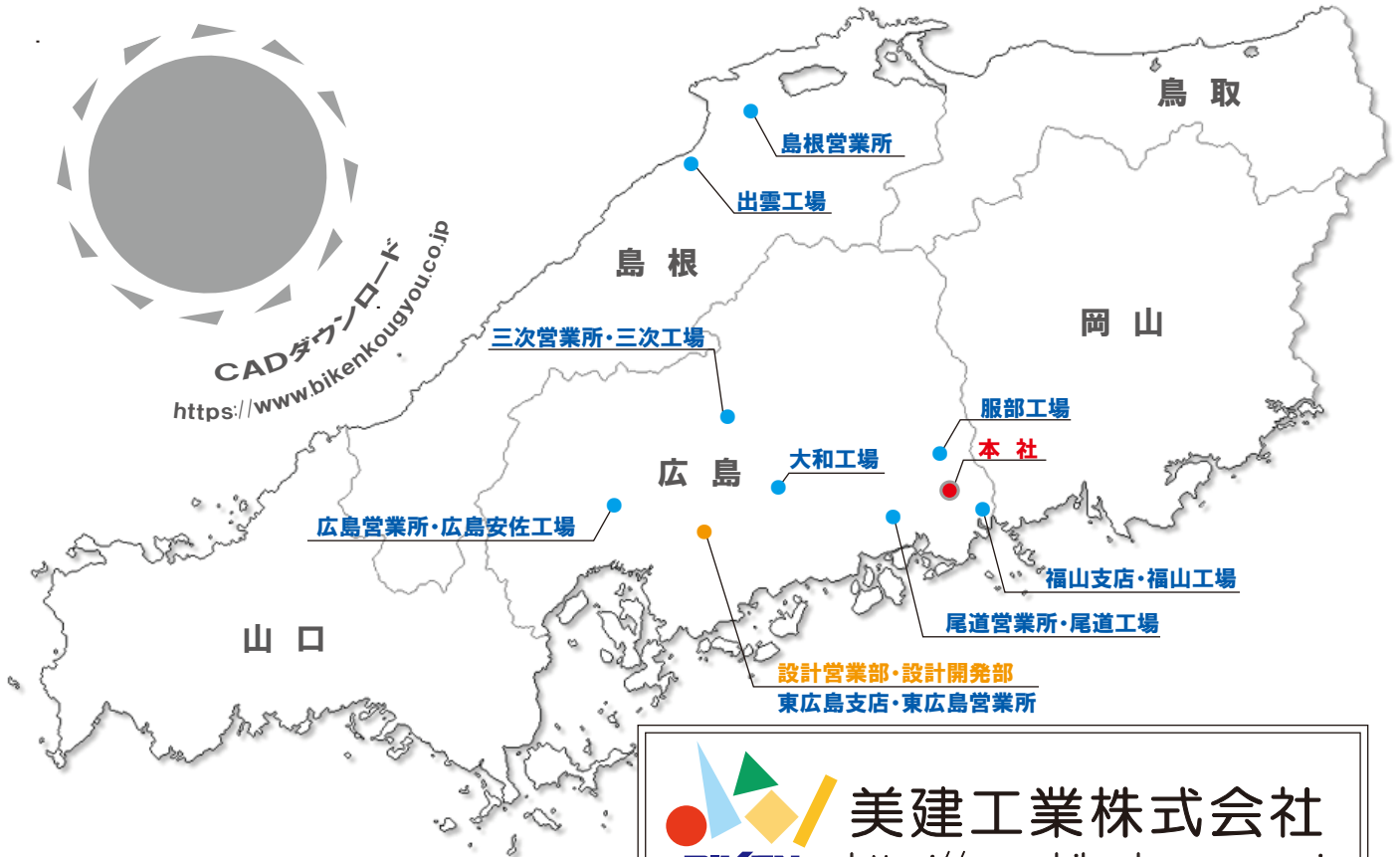
■ヒューム管(JIS A 5372)



| 呼び径 D(mm) | 参考質量 (kg) | 定価(円) | | 寸法(mm) | | | | | | | | | | | | | |
|--------------|--------------|---------|---------|----------------|----------------|----------------|----------------|-----|----------------|----------------|----------------|----------------|----------------|------|-----|----|------|
| | | 外圧管 B形 | | D ₁ | D ₂ | D ₃ | D ₄ | T | L ₁ | L ₂ | L ₃ | L ₄ | L ₅ | L | | | |
| | | 1種 | 2種 | | | | | | | | | | | | | | |
| 150 | 77 | 6,400 | 7,900 | 210 | 206 | 194 | 262 | 26 | 65 | 90 | 32 | 115 | 50 | 2000 | | | |
| 200 | 103 | 7,500 | 9,100 | 262 | 258 | 246 | 316 | 27 | | | | | 55 | | | | |
| 250 | 131 | 9,300 | 11,000 | 314 | 310 | 298 | 370 | 28 | | | | 120 | 60 | | | | |
| 300 | 165 | 11,200 | 13,500 | 368 | 364 | 350 | 424 | 30 | | | | | 65 | | | | |
| 350 | 204 | 13,800 | 16,200 | 422 | 418 | 404 | 482 | 32 | | | | 70 | 95 | | 36 | 70 | 2430 |
| 400 | 306 | 21,200 | 24,700 | 478 | 474 | 460 | 544 | 35 | | | | | | | | 75 | |
| 450 | 373 | 25,200 | 29,600 | 534 | 530 | 516 | 606 | 38 | 75 | 100 | 40 | 125 | | | | | |
| 500 | 459 | 30,400 | 35,100 | 592 | 588 | 574 | 672 | 42 | | | | 130 | 85 | | | | |
| 600 | 660 | 43,200 | 49,700 | 708 | 704 | 690 | 804 | 50 | 105 | 110 | 40 | 135 | 100 | | | | |
| 700 | 899 | 57,900 | 66,600 | 824 | 820 | 802 | 936 | 58 | | | | 140 | 115 | | | | |
| 800 | 1170 | 73,500 | 84,700 | 940 | 936 | 918 | 1068 | 66 | 80 | 110 | 40 | 150 | 130 | | | | |
| 900 | 1520 | 94,500 | 109,400 | 1058 | 1054 | 1036 | 1204 | 75 | | | | 85 | 115 | 160 | 150 | | |
| 1000 | 1850 | 114,800 | 132,500 | 1172 | 1168 | 1150 | 1332 | 82 | 96 | 120 | 40 | 165 | 165 | | | | |
| 1100 | 2190 | 138,200 | 157,500 | 1286 | 1282 | 1260 | 1458 | 88 | | | | 100 | 125 | 175 | 175 | | |
| 1200 | 2600 | 161,400 | 185,200 | 1400 | 1396 | 1374 | 1586 | 95 | 104 | 130 | 42 | 185 | 190 | | | | |
| 1350 | 3190 | 200,100 | 226,200 | 1566 | 1562 | 1540 | 1768 | 103 | | | | 108 | 135 | 195 | 205 | | |



CADダウンロード
<https://www.bikenkougyou.co.jp>



美建工業株式会社

<https://www.bikenkougyou.co.jp>

本 社

本 社
 〒720-1133 広島県福山市駅家町近田30
 TEL (084) 976-0206 FAX (084) 976-0211

設計部

東広島支店 (設計営業部・設計開発部)
 〒739-2105 広島県東広島市高屋町檜山240-1
 TEL (082) 439-0102 FAX (082) 439-0103

営業部

東広島支店
 〒739-2105 広島県東広島市高屋町檜山240-1
 TEL (082) 439-0102 FAX (082) 439-0103

福山支店
 〒721-0951 広島県福山市新浜町2丁目2-23
 TEL (084) 953-9150 FAX (084) 953-9152

東広島営業所
 〒739-2105 広島県東広島市高屋町檜山240-1
 TEL (082) 439-0100 FAX (082) 439-0101

広島営業所
 〒731-3362 広島県広島市安佐北区安佐町久地2089-1
 TEL (082) 837-3300 FAX (082) 837-3263

尾道営業所
 〒722-0221 広島県尾道市長者原1丁目220-17
 TEL (0848) 48-4500 FAX (0848) 48-4502

三次営業所
 〒729-6334 広島県三次市上川立町1861-1
 TEL (0824) 67-3770 FAX (0824) 67-3772

島根営業所
 〒693-0023 島根県出雲市塩冶有原町5-21
 TEL (0853) 20-0122 FAX (0853) 20-0131

製造部

服部工場
 〒720-2522 広島県福山市駅家町服部永谷634
 二次製品工場 TEL (084) 978-0736 FAX (084) 978-0669

大和工場
 〒729-1211 広島県三原市大和町大草291-1
 二次製品工場 TEL (0847) 34-0001 FAX (0847) 34-0003
 生コン TEL (0847) 34-0002 FAX (0847) 34-0003

尾道工場
 〒722-0221 広島県尾道市長者原1丁目220-17
 二次製品工場 TEL (0848) 48-4501 FAX (0848) 48-4502
 生コン TEL (0848) 48-4503 FAX (0848) 48-4502

広島安佐工場
 〒731-3362 広島県広島市安佐北区安佐町久地1990-11
 二次製品工場 TEL (082) 837-3320 FAX (082) 837-3306
 生コン TEL (082) 837-3320 FAX (082) 837-3306

福山工場
 〒721-0951 広島県福山市新浜町2丁目2-23
 生コン TEL (084) 953-9151 FAX (084) 953-9181

三次工場
 〒729-6334 広島県三次市上川立町1861-1
 二次製品工場 TEL (0824) 67-3771 FAX (0824) 67-3772
 生コン TEL (0824) 67-3773 FAX (0824) 67-3772

出雲工場
 〒699-0901 島根県出雲市多伎町久村137-12
 二次製品工場 TEL (0853) 86-2333 FAX (0853) 86-3974
 生コン TEL (0853) 86-2305 FAX (0853) 86-3974