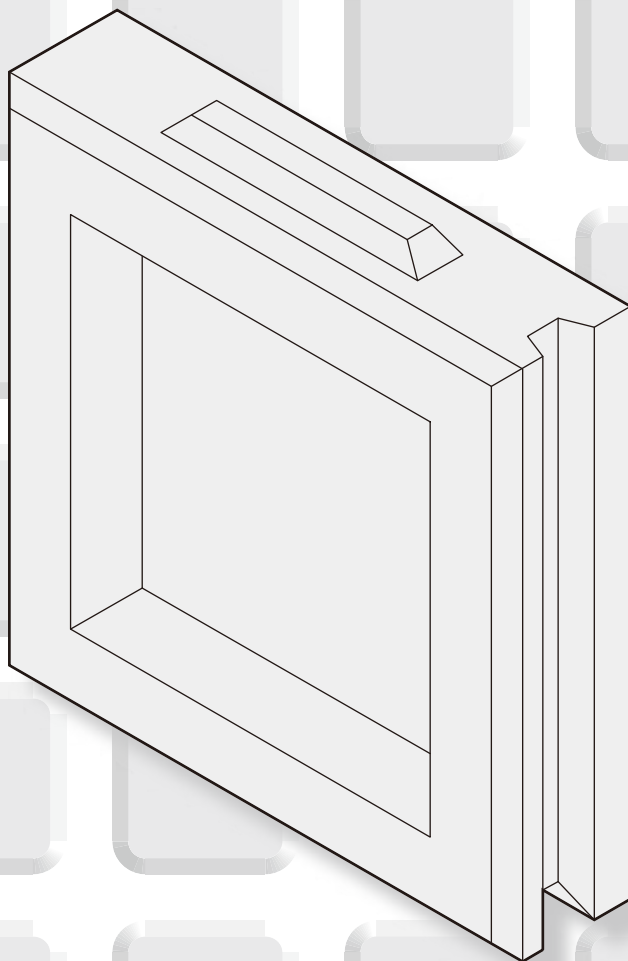


Vol. **08**

2021年改訂

島根県・鳥取県版

張ブロック



美建工業株式会社

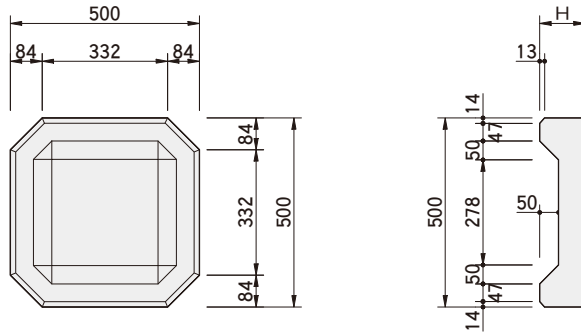
<https://www.bikenkougyou.co.jp>

■隅切



PHOTO

張ブロック 隅切 120



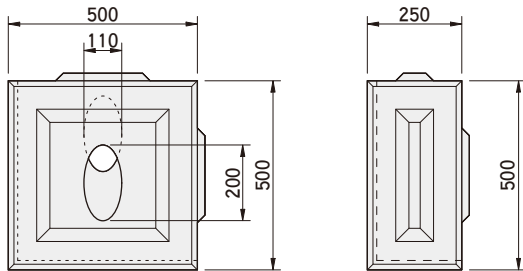
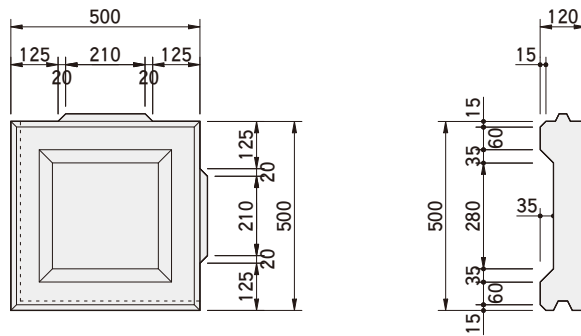
呼び名	参考質量 (kg)	定価 (円)	1m ² 当り使用個数	寸法(mm)
				H
隅切	100	41	4	100
	120	52		120

■張石



PHOTO

張ブロック 張石



水抜

半切

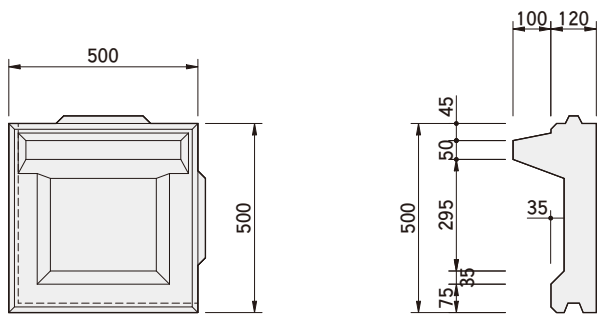
呼び名	参考質量 (kg)	定価 (円)	1m ² 当り使用個数
張石	60		4
張石半切	33		8
張石水抜	57		4

■張石防災型



PHOTO

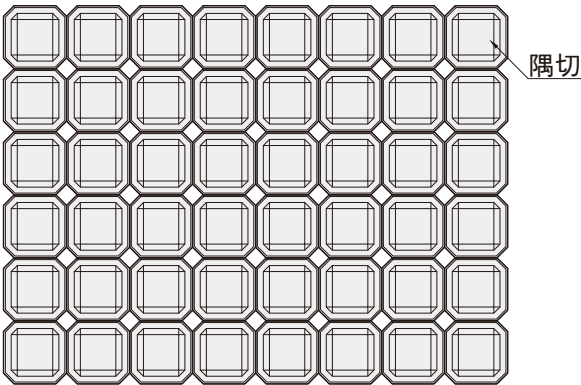
張ブロック 張石防災型



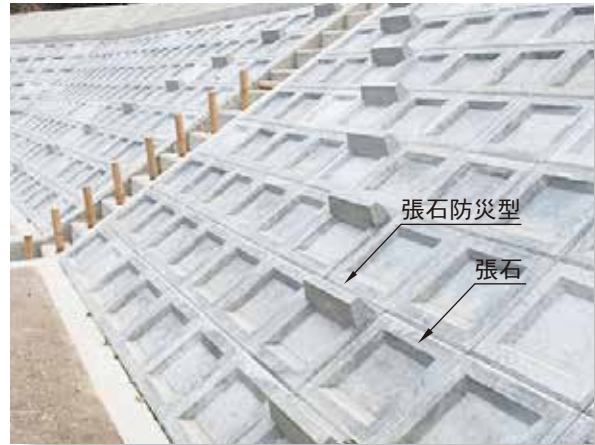
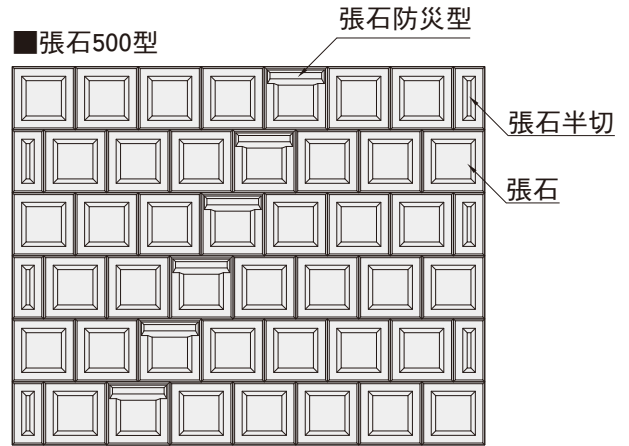
呼び名	参考質量 (kg)	定価 (円)	1m ² 当り使用個数
張石防災型	68		4

■ 施工図

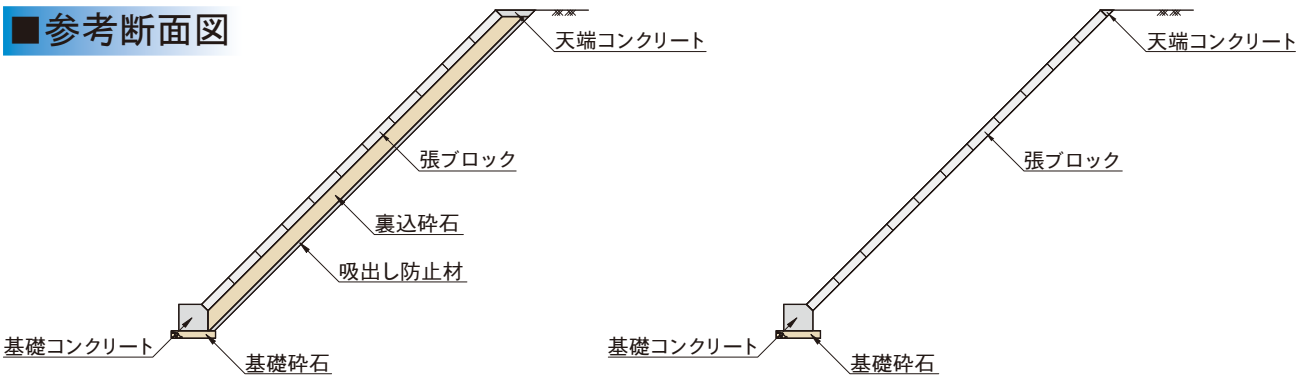
■ 隅切500型



■ 張石500型



■ 参考断面図

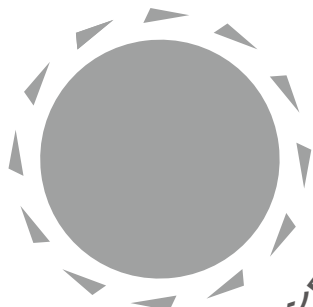


■ 標準施工歩掛

呼び名	基本 (個)	世話役 (人)	ブロック工 (人)	特殊作業員 (人)	普通作業員 (人)	ラフレンクレーン 4.9t吊(日)	諸雑費率 (%)
張石	40.0	0.1	0.2	0.1	0.4	0.2	-
隅切							21.0

(10m²当り)

- (注) ・本歩掛は平成24年度国土交通省土木工事積算基準からの抜粋です。
- ・運搬距離が30m程度までの小運搬を含みます。
 - ・ラフレンクレーンは賃料として下さい。
 - ・本歩掛は連結金具の組立歩掛を含みます。ただし、連結金具は必要により計上して下さい。
 - ・隅切諸雑費は、目地以外の費用であり、労務費の合計額に上表の率を乗じた金額を上限として計上して下さい。
 - ・上表は標準的な数値ですので、必要な場合は現場の状況により詳細変更を行って下さい。



CADダウンロード
<https://www.bikenkougyou.co.jp>



美建工業株式会社

<https://www.bikenkougyou.co.jp>

本社

本社
 〒720-1133 広島県福山市駅家町近田30
 TEL (084) 976-0206 FAX (084) 976-0211

営業部

島根営業所

〒693-0023 島根県出雲市塩治有原町5-21
 TEL (0853) 20-0122 FAX (0853) 20-0131

東広島支店

〒739-2105 広島県東広島市高屋町檜山240-1
 TEL (082) 439-0102 FAX (082) 439-0103

福山支店

〒721-0951 広島県福山市新浜町2丁目2-23
 TEL (084) 953-9150 FAX (084) 953-9152

東広島営業所

〒739-2105 広島県東広島市高屋町檜山240-1
 TEL (082) 439-0100 FAX (082) 439-0101

広島営業所

〒731-3362 広島県広島市安佐北区安佐町久地2089-1
 TEL (082) 837-3300 FAX (082) 837-3263

尾道営業所

〒722-0221 広島県尾道市長者原1丁目220-17
 TEL (0848) 48-4500 FAX (0848) 48-4502

三次営業所

〒729-6334 広島県三次市上川立町1861-1
 TEL (0824) 67-3770 FAX (0824) 67-3772

製造部

出雲工場

〒699-0901 島根県出雲市多伎町久村137-12
 二次製品工場 TEL (0853) 86-2333 FAX (0853) 86-3974
 生コン TEL (0853) 86-2305 FAX (0853) 86-3974

服部工場

〒720-2522 広島県福山市駅家町服部永谷634
 二次製品工場 TEL (084) 978-0736 FAX (084) 978-0669

大和工場

〒729-1211 広島県三原市大和町大草291-1
 二次製品工場 TEL (0847) 34-0001 FAX (0847) 34-0003
 生コン TEL (0847) 34-0002 FAX (0847) 34-0003

尾道工場

〒722-0221 広島県尾道市長者原1丁目220-17
 二次製品工場 TEL (0848) 48-4501 FAX (0848) 48-4502
 生コン TEL (0848) 48-4503 FAX (0848) 48-4502

広島安佐工場

〒731-3362 広島県広島市安佐北区安佐町久地1990-11
 二次製品工場 TEL (082) 837-3320 FAX (082) 837-3306
 生コン TEL (082) 837-3320 FAX (082) 837-3306

福山工場

〒721-0951 広島県福山市新浜町2丁目2-23
 生コン TEL (084) 953-9151 FAX (084) 953-9181

三次工場

〒729-6334 広島県三次市上川立町1861-1
 二次製品工場 TEL (0824) 67-3771 FAX (0824) 67-3772
 生コン TEL (0824) 67-3773 FAX (0824) 67-3772

設計部

東広島支店 (設計営業部・設計開発部)

〒739-2105 広島県東広島市高屋町檜山240-1
 TEL (082) 439-0102 FAX (082) 439-0103